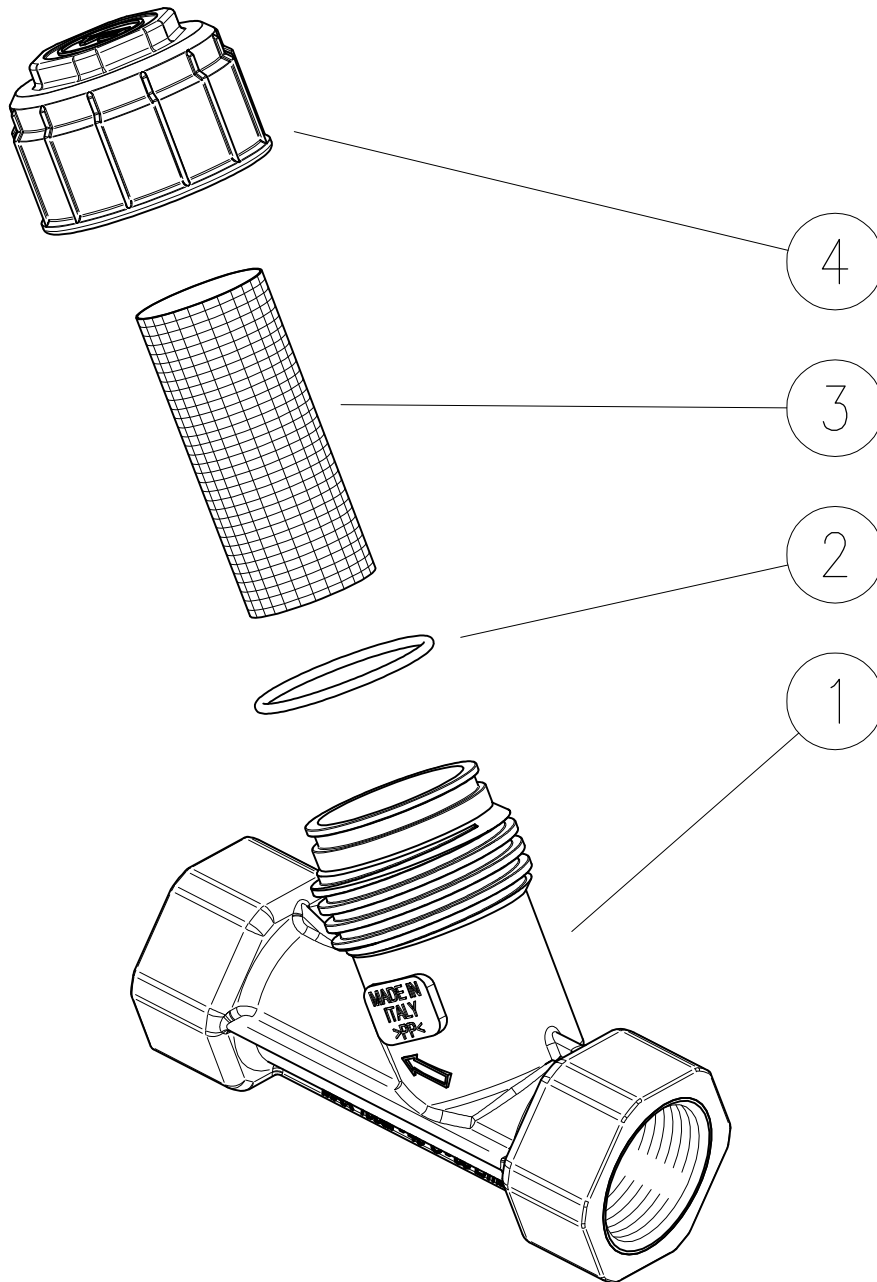


Per ordinare ricambi segnalare codice e quantità – For spare parts orders please mention code and quantity Pour commander les pieces rechanges, indiquer le code et la quantité

29/10/10



POS	CODICE	DENOMINAZIONE	Q
1	13.0004.01	CORPO FILTRO A "Y" G1"F	1
1	13.0004.11	CORPO FILTRO A "Y" G3/4"F	1
2	10.3100.00	ANELLO OR 2x35.5	1
3	12.0070.14	CARTUCCIA PER FILTRO A "Y"	1
4	13.0004.21	TAPPO FILTRO A "Y" CT	1