

- COSTRUZIONE LEGGERA IN MATERIALE PLASTICO, (POLIPROPILENE+30%FV) CON INSERTI IN OTTONE FILETTATI.
LIGHT PLASTIC CONSTRUCTION (POLYPROPYLENE + 30% FV) WITH BRASS THREADED INSERTS.
- POSSIBILITA' DI SCELTA DI DUE TIPI DIVERSI DI ATTACCHI.
TWO DIFFERENT CONNECTIONS AVAILABLE.
- CARTUCCIA IN ACCIAIO INOX AISI 304, DA 50 MESH, APERT.MAGLIE 0,30 mm , AREA TOTALE 52 cm², SUPERFICIE FILTRANTE 17,5 cm².
SCREEN IN STAINLESS STEEL AISI 304, 50 MESH (0,30 mm.), TOTAL SURFACE 52 cm², FILTERING SURFACE 17,5 cm².

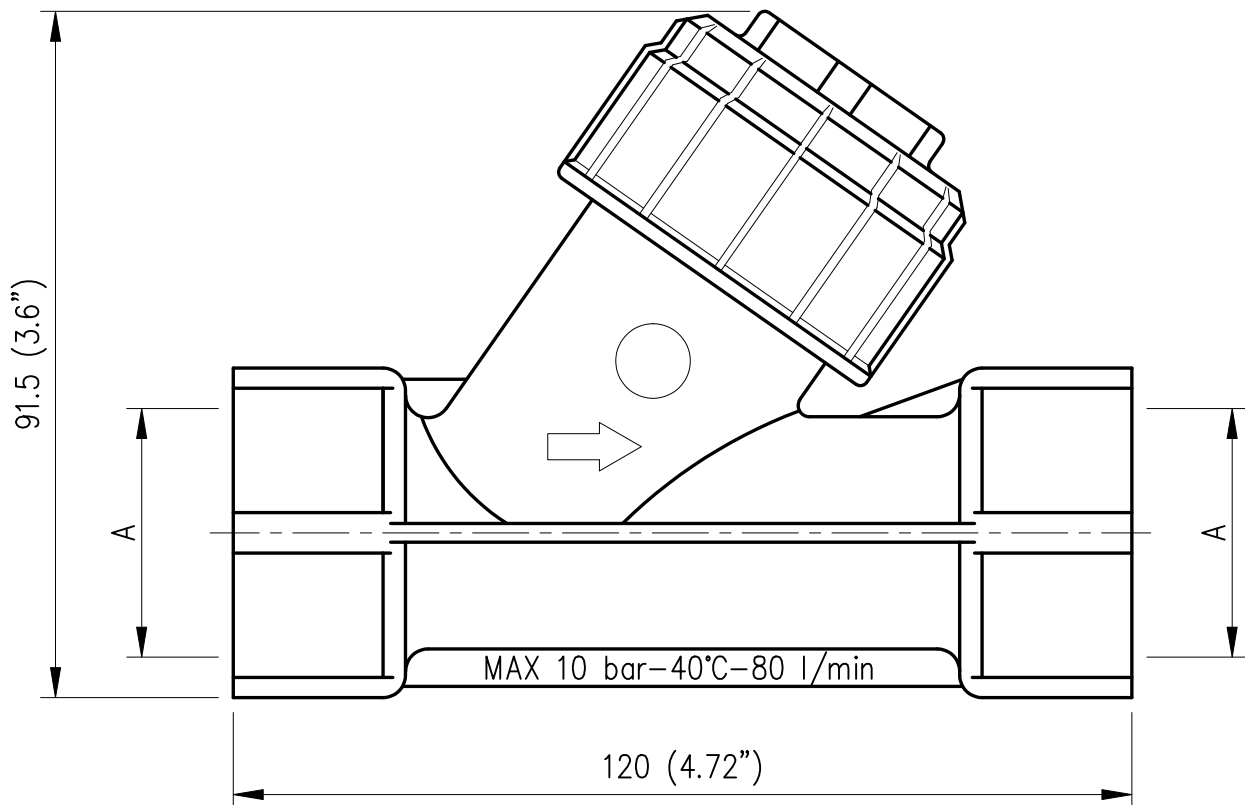
CARATTERISTICHE TECNICHE

SPECIFICATIONS

- PRESSIONE MASSIMA <i>MAX PRESSURE</i>	10 bar – 1 MPa (145 psi)
- PORTATA MASSIMA <i>MAX FLOW RATE</i>	80 l/min (21 USG p.m.)
- TEMPERATURA MASSIMA <i>MAX WORKING TEMPERATURE</i>	40° C (105°F)
- POTERE FILTRANTE <i>STRAINING POWER</i>	300 MICRON (50 MESH)

MISURE D'INGOMBRO

OVERALL DIMENSIONS



CODICE CODE	A
15.0004.11	G 3/4 FF
15.0004.01	G 1 FF