



EQUIPAGGIAMENTI
TECNICI
LAVAGGIO

FILTRO DETERGENTE RETE ACCIAIO INOX
SST NET STRAINER
29.0915.00



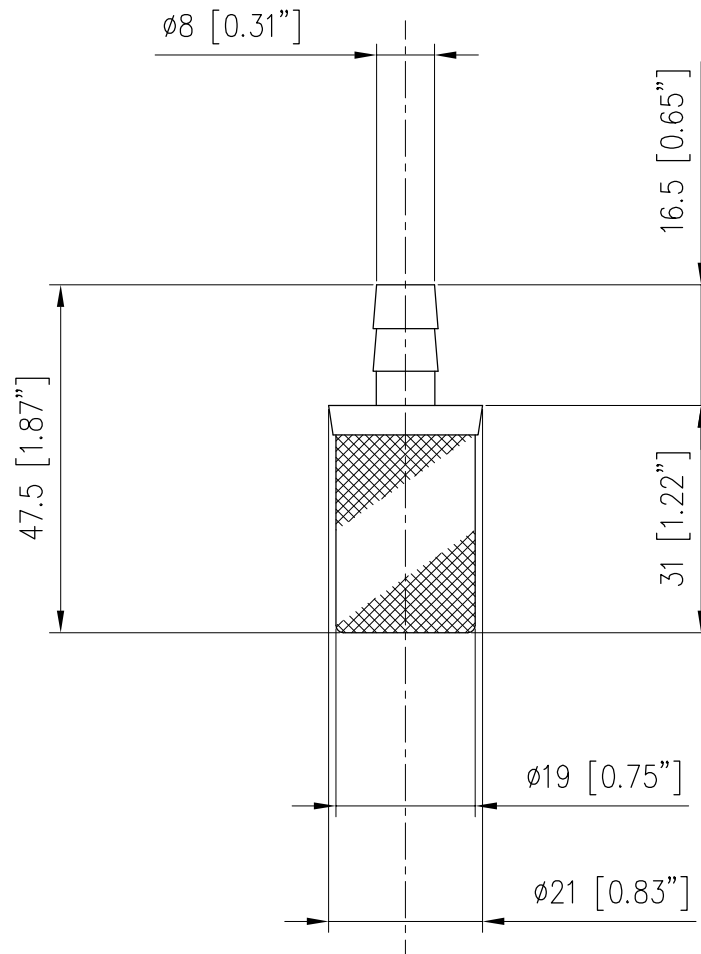
6

26/06/09

SPECIFICHE TECNICHE
SPECIFICATIONS

- TEMPERATURA MASSIMA MAX WORKING TEMPERATURE	90° C (195 °F)
- POTERE FILTRANTE STRAIN.POWER	46 mesh (300 µm)
- MATERIALE CORPO BODY MATERIAL	OTTONE (BRASS)
- MATERIALE RETE NET MATERIAL	INOX (SST.)

MISURE D'INGOMBRO
OVERALL DIMENSIONS



CODICE CODE	MASSA WEIGHT	PORTATA FLOW
29.0915.00	18 gr - 0,6 oz	1.1 L/min - 0.29 USGp.m.