

Skumkanne mobil 38L m/matepumpe



Brukermanual



Sikkerhetsregler

• For bruker

1. Benytt alltid vernebriller og vernehansker når du er i kontakt med skumanlegget.
2. Unngå kontakt med kjemi på hud og øyne. Ved kjemikontakt, se sikkerhetsdatablad og kontakt lege hvis det er påkrevd.
3. Følg kjemileverandørens sikkerhetsinstruksjoner (Sikkerhetsdatablad).
4. Rett aldri skumlansen mot noen.

• For skumanlegg

1. Inngående luft til enheten skal aldri overstige 100 psi (7 bar).
2. Bruk kun ren og tørr luft. For at pumpen skal ha lang levetid og virke optimalt må luften være filtrert og fri for smuss. Ved behov; installer lufttørker før skumanlegget.
3. Ikke bruk luftsmøremiddel i luftsystemet før skumanlegget.
4. Steng av luft og vanntilførsel til skumanlegget etter bruk. Åpne kulekran(HV60) på skumlanse for å fjerne trykket i systemet. Når trykket er borte stenges kulekranen!
5. Skyll alltid gjennom enheten med rent vann i 5 minutter ved bytte fra alkalisk til syrebasert rengjøringsmiddel og fra syrebasert til alkalisk rengjøringsmiddel.
6. Væsketemperaturen gjennom skumanlegget skal ikke overstige 37 °C.

Spesifikasjoner

Slange: 6 meter armert slange, 12,7 mm innv.
Skumdistanse: 4,6 - 6 meter.
Støynivå ved drift: gjennomsnittlig 79dB(A).

Skumleveranse: 57 - 144 l/min.
Maks væsketemperatur: 4,4 °C – 37 °C.
Vibrasjonsnivå på lanse ved drift: Maks 2,5 m/s².

Dimensjoner

Mål enhet: H= 1050mm, B= 390mm, D= 465mm.(mål i emballasje: H= 1110mm, B= 420mm, D= 480mm).
Vekt enhet inkludert slange med pistol og lanse: 17,5 kg.(vekt i emballasje: 20 kg.)
Vekt enhet full med kjemi: Ca. 63 kg.
Maks volum væske på tanken: 37,8 liter.

Krav til drift

Krav for lufttrykk: Luftregulator(R25) er fabrikkinnstilt til 50 psi (3,4 bar). Påkrevd lufttrykk til enhet er 40 til 80 psi (3 – 5 bar) ved 5 til 10 CFM (141,64 – 283,30 l/min).
Krav for kjemi: Følg kjemiproduzentens instruksjoner.

Tilgjengelige matepumper til enhet

P56: Polypropylen kropp med Santoprene pakninger

P56V: Polypropylen kropp med Viton pakninger

P56K: Polypropylen kropp med Kalrez pakninger

*Santoprene-pumpen er standardpumpen. Viton og Kalrez er tilgjengelige på forespørsel.

Akseptable kjemiske produkter

Alkaliske og syrebaserte rengjøringsmidler og desinfeksjonsmidler. Kalrez pumpen brukes ved kjemisk innhold av D-Limonene og Viton eller Kalrez pumpen brukes ved kjemisk innhold av klor.

NB! IKKE BRUK HYDROKARBONER



Brukerveiledning

• Før bruk

1. Fyll kannen med vann og kjemi i blandingsforhold gitt av kjemileverandøren.
2. Med kulekranen (HV60) i stengt posisjon, koble trykkluft til lufttilkoblingen på kannen (AP25-E).
3. Åpne forsiktig kulekranen (HV60) helt.
4. Juster "wet foam / dry foam" kranen (NV14Y) til ønsket blanding ved å følge stegene A-D under:
 - A. Steng kranen (NV14Y) fullstendig ved å vri den med klokken.
 - B. Åpne kranen (NV14Y) ved å vri den mot klokken nøyaktig 3 runder.
 - C. I mens enheten går, forsett å vri kranen mot klokken 1/4 runde om gangen med 30 sekunders intervall inntil ønsket skum- konsistens er oppnådd.
 - D. Hvis kranen åpnes for mye kan pumpen stoppe. Skjer dette, begynn igjen fra punkt A.

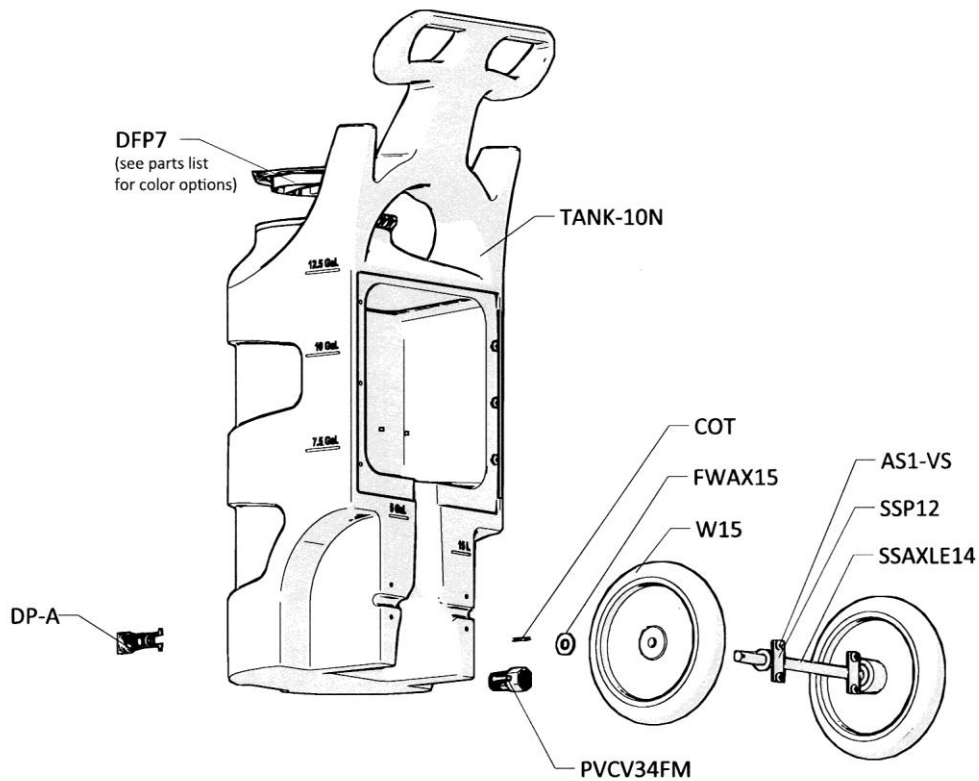
• Etter bruk

1. Koble fra trykklufttilkoblingen (AP25E) og slipp ut gjenværende trykkluft ved å åpne kulekranen (HV60).
2. Skru ut dreneringsplugg ((DP-A)(nederst i front på enheten)) for å tømme tanken for væske.
3. Skru inn dreneringspluggen igjen når enheten er tom for væske.
4. Fyll så på ca. 4-5 liter rent vann på tanken (til skylning).
5. Med kulekranen (HV60) i stengt posisjon, koble trykkluft til lufttilkoblingen på kannen (AP25-E).
6. Skyll gjennom med kulekranen (HV60) åpen til alt vannet har passert igjennom enheten.
7. Koble fra trykklufttilkoblingen (AP25E) og slipp ut gjenværende trykkluft ved å åpne kulekranen (HV60).
8. Steng kulekranen (HV60) etter all trykkluften er ute av enheten.

Feilsøking

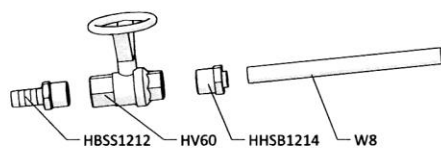
1. Sjekk at påføringsslangen ikke har bøyer eller knekker som kan hemme væskeflyten.
2. Sjekk inntaksfilteret (ABR25) på luftregulatoren (R25) for urenheter som vann, olje, rust og andre partikler. For rengjøring; skru av bunnen av filteret og rengjør.
3. Hvis kranen (NV14Y) for skumregulering er for mye åpnet, kan pumpen (P56) gå ujevnt pga. for lite lufttrykk. Dersom dette skjer følg; brukerveiledning punkt 4.
4. Se til at det brukes egnet kjemi og utblanding.
5. Hvis det passerer luft gjennom pumpen (P56/P56K/P56V) uten sirkulering, må pumpen byttes ut.
6. Kommer det skum i luftregulatoren (ABR25), må tilbakeslagsventilen (CV38) byttes ut.
7. Om skummet kommer ut vått uansett justering av skumkranen (NV14Y), kan tilbakeslagsventilen (CV38) være tett. Fjern tilbakeslagsventilen og sjekk denne. Byttes om nødvendig.
8. Sjekk luftregulatoren (AG100) for riktig lufttrykk. anbefalt lufttrykk er ca. 4 bar (Inngående trykk til luftregulatoren skal alltid være høyere enn ut). Se under Krav på forrige side i brukermanualen.
9. Sjekk at silen ((STR38-IL)(Inne i skap)) på sugeslangen for kjemi er montert og ren, og at kjemislengen er hel/uten knekk. Sil må brukes. Om nødvendig bytt slange eller sil.
10. Hvis enheten skummer ved redusert trykk:
 - A. Sjekk lufttilgangen til enheten. Er trykket lavt (under 40psi/3bar); skru av enheten til kompressoren har bygd opp nok trykk.
 - B. Se punkt 8.
 - C. Hvis både punkt A og B er OK, kan det være blandeventilen for kjemi/luft (SST12HB38) som er tett. Demonter den som følger.
 1. Se til at trykklufttilkoblingen (AP25E) er koblet fra og slipp ut gjenværende trykkluft ved å åpne kulekranen (HV60).
 2. Ta av slangeklemmene på uttakstussen for påføringsslangen bak på enheten og skru av slangegjennomføringen.
 3. Skru opp bakveggen på enheten.
 4. Demonter koblingen på innsiden og rengjør den grundig.
 5. Monter deretter alt forsvarlig sammen igjen.

Detaljbilder med delenummer

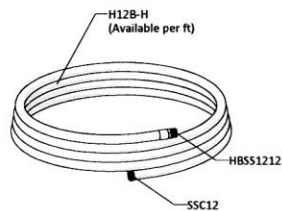


HOSE AND WAND ASSEMBLY ITEM NUMBER: SSWA12-HA20

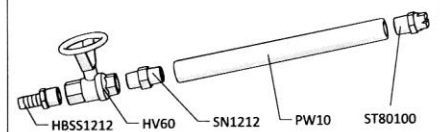
ZERO TIP FOAM WAND ASSEMBLY ITEM NUMBER: SSWA12



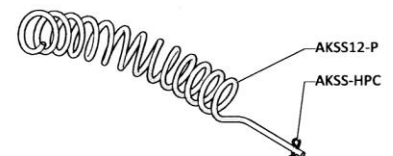
20 ft (6 m) HOSE ASSEMBLY ITEM NUMBER: H12-20



FAN TIP FOAM WAND ASSEMBLY ITEM NUMBER: PWA12-ST



ANTI-KINK SPRING ASSEMBLY ITEM NUMBER: AKSS12



Detaljbilder med delenummer

PLATE ASSEMBLY

ITEM NUMBER (Santoprene pump): PA-PF

ITEM NUMBER (Kalrez pump): PA-PFK

ITEM NUMBER (Viton pump): PA-PFV

Plate - Inside View

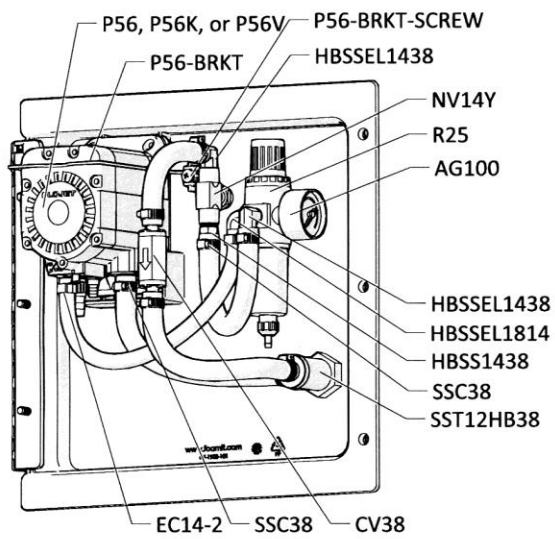
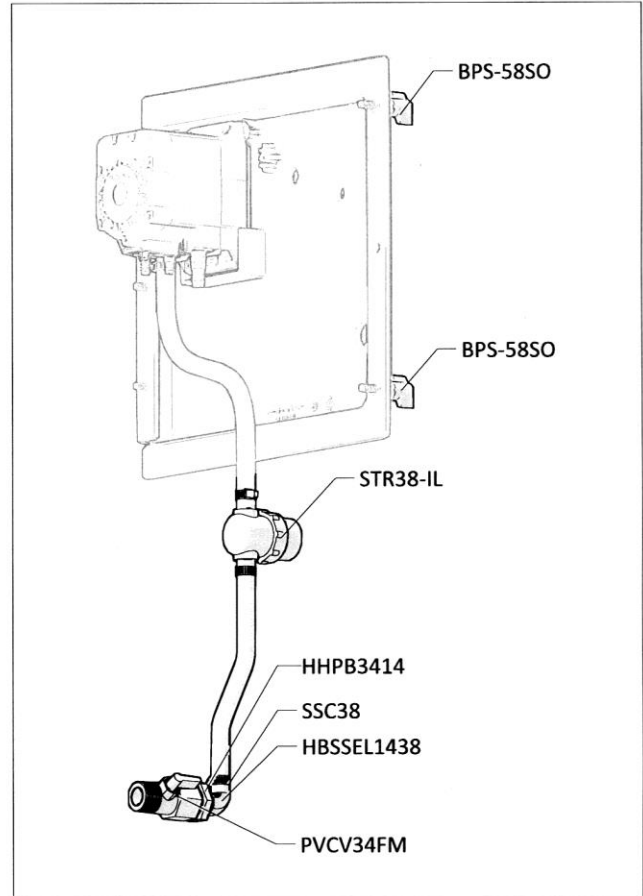
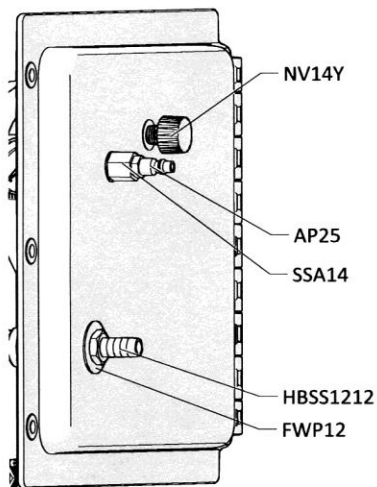


Plate - Back View



OPTIONAL COMPONENTS

WATER SEPARATOR
ITEM NUMBER: WS-20CFM



30 ft (9 m) AIR HOSE ASSEMBLY
ITEM NUMBER: AH30





Deleliste

ITEM NUMBER	DESCRIPTION
AG100	1.5 INCH DRY MODEL 20 DUAL SCALE GAUGE
AKSS12	SS ANTI-KINK SPRING FOR 1.2 INCH HOSE WITH PIN
AKSS12-P	SS ANTI-KINK SPRING FOR 1.2 INCH HOSE
AKSS-HPC	ANTI-KINK STAINLESS STEEL HITCH PIN CLIP
AP25	PLUG 1/4 NPTM AIR FITTING - BRASS
AS1-VS	1/4-20 X 1/2 PHIL TRUSS MACH SCREW 19-8 W/516 ORANGE VIBRASEAL PATCH
B8X58	8-15 X 5/8 inch PHIL FLAT TY-A 316 S.S.
BPS-58SO	Back Panel Screw - 5/8 inch with Stand Off
BPS-SSR	1/4 INCH PUSHNUT BOLT RETAINER STAINLESS STEEL
COT	1/8 X 1 COTTER PIN 18-8 S/5
CV38	PVC CHECK VALVE 3/8 BARBS - SS SPRING
DFP7	7 INCH HINDGED CAP INCLUDES LID FLANGE AND HINGE PIN
DFP7-C	7 INCH DRAIN CAP POLYPRO BLACK
DFP7-F	7 INCH TANK LID FLANGE POLYPRO
DFP7-PIN	HINGE PIN FOR DFP7-C & DFP7-C
DFP7-C-BL	7 INCH FILL CAP POLYPRO BLUE PANTONE
DFP7-C-GN	7 INCH FILL CAP POLYPRO GREEN PANTONE
DFP7-C-RD	7 INCH FILL CAP POLYPRO RED PANTONE
DFP7-C-YL	7 INCH FILL CAP POLYPRO YELLOW PANTONE
DP-A	7 INCH HINDGED CAP INCLUDES LID FLANGE AND HINGE PIN
DP	FRONT DRAIN PLUG FOR PORTABLE UNIT POLYPRO
DP-G	FKM SQUARE CUT DRAIN PLUG GASKET
DP-INSERT	304 STAINLESS DRAIN PLUG INSERT
EC12	OETIKER CLAMP 21.0-706R
EC14-2	OETIKER CLAMP 13.8
F12SS	STAINLESS .875 ID FERRULE FOR 1/2 INCH HOSE
F38SS	STAINLESS 3/8 INCH FERRULE
FAC14	FEMALE COUPLER - 1/4in NPTF
FWAX15	FLAT AXLE WASHER
FWP12	7/8 ID X 1.5 OD X 0.05 THK SSFW
FWP14	C-816 1/2in SS WASHER
H12B-H	1/2 INCH BLUE GOODYEAR HORIZON HOSE - Available per ft.
H14B-H	1/4 INCH BLUE HOSE- GOODYEAR HORIZON - Available per ft.
H38B-H	3/8 INCH BLUE GOODYEAR HORIZON HOSE - Available per ft.
HBBF1438	BRASS 1/4in FPT X 3/8in HOSE BARB
HBSS1212	STAINLESS HOSE BARB 1/2 X 1/2
HBSS1438	STAINLESS HOSE BARB 1/4 MPT X 3/8 BARB
HBSEL1438	STAINLESS HOSE BARB ELBOW 1/4 INCH NPT X 3/8 HOSE BARB

HBSEL1814	304 STAINLESS ELBOW 1/8 INCH NPT X 1/4 INCH HOSE BARB
HHPB3414	HEX HEAD POLY REDUCER BUSHING 3/4 X 1/4
HHSB1214	HEX HEAD S.S. REDUCER BUSHING 1/2 X 1/4
HV60	1/2in STAINLESS BALL VALVE - w/ WELDED NUT
NV14Y	FLOW CONTROL VALVE - INCLUDES BLACK KNOB
NV14Y-HNDL	KNOB FOR 2839-1/4 NEEDLE VALVE
P56	5700 PUMP WITH SANTOPRENE SEALS - INCLUDES HOSE BARBS
P56K	5700 PUMP WITH KALREZ SEALS - INCLUDES HOSE BARBS
P56V	5700 PUMP WITH VITON SEALS - INCLUDES HOSE BARBS
20756103B	Polypro G57 Air Port x HB Straight, w/ Viton o-ring
HB14P	1/4in BRASS HB AIR FITTING /G57/P56
HB5638	HOSE BARB FOR P56 PUMP
HB5638K	HOSE BARB FOR P56K PUMP
HB5638V	HOSE BARB FOR P56V PUMP
P56-BRKT	PUMP BRACKET- STAINLESS STEEL
P56-BRKT-SCREW	HI LO SCREW FOR RETAINING P56-BRKT
PLPF	PORTABLE FOAMER BACK PLATE W/ HINGE AND HOLES
PLPF-PIN	302 STAINLESS PORTABLE PLATE HINGE PIN
PVCV34FM	PVC VALVE 3/4in FPT X 3/4in MPT
PW10	3/4in BLACK POLY PRO X 10in - FPTBE - SCH.80
R25	AIR REGULATOR INCLUDES AIR FILTER AND BOWL
AFR25	AIR FILTER for R25
ABR25	METAL AIR BOWL for R25
S142058-VS	1/4-20 X 5/8 PHIL TRUSS MACHINE SCREW 18-8 W/#516 VIBRASEAL ORANGE PATCH
SN1212	1/2in HEX STAINLESS STEEL NIPPLE
SSA14	SS304 MALE/FEMALE ADAPTOR 1/4 NPT X 1/4 NPT
SSAXLE14	14 1/2" long with the 5/8" diameter bar & 2 through holes with countersinks beveled ends
SSC12	WORM GEAR CLAMP, S/S (.31-.91)
SSC38	WORM GEAR CLAMP, S/S (.25-.63)
SS-MESH	STAINLESS STEEL MESH WITH SSST FOR REPLACEMENT
SSP12	STAINLESS STEEL AXLE PLATE - 2.5 inch X 1 inch - 2 HOLE
SSST	SCREEN DISC .687 DIA. 10 X 10 MESH @ .020 DIA. 300 SERIES S.S.
SST12HB38	STAINLESS TEE COMBO 1/2in FPT X 3/8 in BARB WITH SSST AND S.S. MESH
ST80100	VEEJET NOZZLE, BRASS 80100
STR38-IL	IN LINE STRAINER 3/8 BARB 20 MESH 304 STAINLESS EDPM GSKT
TANK-10N	10 GALLON NATURAL TANK
TW916	1/2 INT TOOTH L/W 410SS
W15	NONMARKING WHEEL FOR PORTABLE UNITS
W8	1/4in S.S. WAND 7IN SS TOE