

## AccuDose Enkel



## Brukermanual



## Bruksområde/Beskrivelse:

Enheten AccuDose Enkel brukes for utblanding av konsentrerte vannbaserte kjemikalier til ferdig bruksløsning. Blanderen lar deg enkelt koble sammen det antall enheter du trenger for å møte ditt behov. Blandingsenhetene er tilgjengelig i modeller med stor og liten gjennomstrømming, for fylling av alt fra små spraykanner til større reservoar, og med forskjellige farger på enhetene for lettere å kunne skille de fra hverandre. Enheten er produsert i kjemibestendig polypropylen. Den er produsert med henseende til driftssikkerhet og holdbarhet. Enheten krever kun vanntilkobling fra det lokale vann-nettet. Vann under lavt trykk (min. 1,76 bar), riktig dyse og sugeslange (dimensjon og lengde) trengs for at blanderen skal fungere. Det må ikke oppstå for mye mottrykk. Blanderen virker ikke dersom sugeslangen er for tynn eller lang. Dersom konsentratet har samme viskositet/ tykkelse som vann (CP=1) blander enheten ut i forholdet ca. 1 :3,5 (22,2%) eller svakere (dersom løftehøyden ikke overstiger 1,8 meter). Enheten har vedlagt en pose med dyser. Disse har forskjellige hulldiameter for varierende innblanding (dysene er fargekodet). Maks ferdigblandet volum gjennom enheten er ca. 14 liter pr. min. Blanderen brukes til de fleste typer kjemikalier. Ved bruk av kjemikalier som er sterkt etsende eller ved bruk av sterke mikroemulsjoner kan medfølgende bunnsil/tilbakeslagsventil (farge blå-FPM-VITON) ta skade. Tilsvarende bunnsil/tilbakeslagsventil med EPDM-pakning (farge grå-EPDM) er tilgjengelig på etterspørsel.

## Medfølgende deler:

AccuDose enhet	1 stk
Kjemisugeslange 2,1 m med keramikkvekt og bunnsil med tilbakeslagsventil	1 stk
Utløpslange 1,2 m med flødering	1 stk
Dysesett	1 stk
Brukermanual	1 stk

## Spesifikasjoner

Vanntilkobling inn: 3/4" F. BSP m/sil. Min. vanntrykk inn på enhet: 1,76 bar (25 PSI).  
Sterkeste innblanding: 3,5 - 1 ved viskositet 1 cp. Maks fløde pr. min.: 14 liter.  
Maks løftehøyde: 1,8 meter.

## Dimensjoner

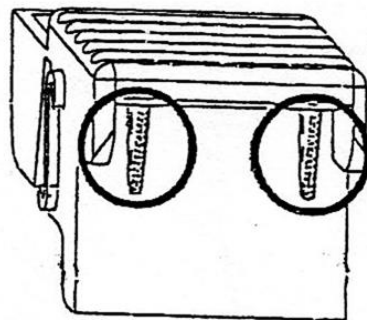
Mål enhet eks. slanger og dysesett: H= 177mm, B= 140mm, D= 117mm.  
Mål i emballasje: H= 205mm, B= 365mm, D= 300mm.  
Vekt enhet inkludert slanger, dysesett, keramikkvekt og monteringsmaterieill: 0,75 kg.  
Vekt i emballasje: 1,25 kg.

## Sikkerhetsregler

1. Skru av vannforsyning inn til enhet før evt. service.
2. Unngå kontakt med kjemi på hud og øyne (Se sikkerhetsdatablad (SDS) for korrekt beskyttelse).  
Ved kjemikontakt, se SDS og kontakt lege dersom det er påkrevd.

## Installasjon og Brukerveiledning:

1. Fjern kabinettdeskel (Trykk inn festemekanismen på hver side av deksel og trekk deksel til deg).  
Bruk medfølgende festemateriell (tre plugg/skruer) til å montere enheten maks 1,8 meter over bunnen på beholderen med konsentrat.
2. Velg riktig blandedyse i forhold til ønsket blanding og trykk den på plass i dyseholderen på blanderens innsug.
3. Tilpass lengden på sugeslangen (¼") i forhold til beholder med konsentrat (Ved innstilling med bruk av lengre sugeslange en originalt, så vil innblandingen reduseres i styrke). Monter slangen gjennom hullet i kabinettet på høyre eller venstre side av blanderen. Sugesylen tres her over blandedysen og inn på dysemutter på blanderen. I andre enden tres først medfølgende keramikkvekt inn på slangen for deretter å trykke bunnsilen godt inn på slangen. Slipp så denne enden av slangen ned i konsentratet. Nivået på kjemikonsentratet skal være lavere enn blanderen. Om dette ikke tas hensyn til, vil blanderen fortsette å suge konsentrat etter den har slått seg av (hevert funksjon).  
NB! Det er viktig ved jevne mellomrom å sjekke at bunnsilen ikke er tett.
4. Monter utløpslange ½" inn på utløpet under blanderen. Flødering (gul) på innsiden av slangen monteres mot blanderen. Ytterste klemring skal klemme over slangen inne på blanderen. Husk å påse at strålen som kommer ut av blanderen (under drift) skal treffe den gule ringen og ikke hullet inni den gule ringen. Undertrykket starter når utløpslangen er tom for luft. Oppheng for utløpslange monteres inn på andre enden av utløpslangen. Se til at enden av utløpslangen er over (høyere) enn dyseholderen på blanderen når den er hengt opp/ikke i bruk (dette for å hindre evt. hevertfunksjon).
5. Monter så kabinettdeskel og sikre det med de to medfølgende skruer.
6. Installer vanntilførselslange. Tilførselslangen må ha min. 13 mm innerdiameter (1/2" slange). Vanntrykket inn til enheten skal være minimum 1,76 bar. Skru på vanntilførsel.
7. Rens ut luft fra systemet ved å trykke inn trykkbryteren en kort stund.
8. Trykk inn og hold trykkbryteren til utløpslangen er fylt med ferdigblandet væske. Trykk så og hold trykkbryteren inne for å blande væske. Om det er ønskelig å låse trykkbryteren i "på" posisjon, fjernes/dras til side de to plast-tappene (se tegning under) under trykkbryteren. Trykkbryteren låses da i "på" posisjon da den trykkes helt inn. For å stenge må trykkbryteren trekkes ut.





### Dysevalg/ Utblanding:

Utblandingsforholdet i tabellen under vil påvirkes av konsentratets viskositet (væskens flyteevne/tykkelse), tilførselsvannets temperatur, tilførselsvannets trykk, sugeslangens lengde og utløpslangens lengde. Høydeforskjellen mellom reservoar nivå og konsentratets nivå spiller også inn på innblandingsforholdet.

På grunn av alle variabler er blandingsforholdene i blandetabellen å se som cirka. For nøyaktig måling må en fysisk test utføres.

Tallene i tabellen under er hentet fra en fysisk test der originale slanger ble benyttet og tilførselslangen hadde en innerdiameter på 13mm. Vanntrykket var 2,86 bar og væsken som ble blandet ut var like tynnflytende som vann (1 cp). Blander-delen på enheten var installert ca. en meter over konsentratnivå.

Dysens Farge	Dysehullets diameter	Blandingsforhold	Blanding i %
Ingen dyse	0,187	1del kons. : 3,5 del vann	22,2
Grå	0,128	1del kons. : 4 deler vann	20
Sort	0,098	1del kons. : 4 deler vann	20
Beige	0,070	1del kons. : 8 deler vann	11,1
Rød	0,052	1del kons. : 14 deler vann	6,7
Hvit	0,043	1del kons. : 20 deler vann	4,8
Blå	0,040	1del kons. : 24 deler vann	4
Lys brun	0,035	1del kons. : 30 deler vann	3,2
Grønn	0,028	1del kons. : 45 deler vann	2,2
Oransje	0,025	1del kons. : 56 deler vann	1,8
Mørk brun	0,023	1del kons. : 64 deler vann	1,5
Gul	0,020	1del kons. : 90 deler vann	1,1
Naturell	0,018	1del kons. : 128 deler vann	0,8
Lilla	0,014	1del kons. : 180 deler vann	0,6
Rosa	0,010	1del kons. : 350 deler vann	0,3

### Fysisk test av blandingsforhold utføres på følgende måte:

Plasser sugeslangen ned i nøye oppmålt konsentratmengde (0,5-1 liter). Plasser utløpslangen i egnet beholder/ bøtte/ tank. Start blandingen og stopp før luft dras inn i sugeslangen. Hvor mye konsentrat er forsvunnet og hvor mye ferdigblandet væske har kommet ut av utløpslangen? Du har nå funnet blandingsforholdet. Et eksempel: Det har blitt borte 4 dl konsentrert væske og ut av utløpslangen har det kommet 4 liter.

For å finne forholdet i % brukes følgende formel: 
$$\frac{\text{Konsentrat forsvunnet} \times 100}{\text{Ferdigblandet væske}} = \frac{0,4 \times 100}{4,0} = 10 \%$$

Ser man så i tabellen finner man at 10 % konsentrat blandet med 90 % vann gir et blandingsforhold 1 del konsentrat og 9 deler vann.

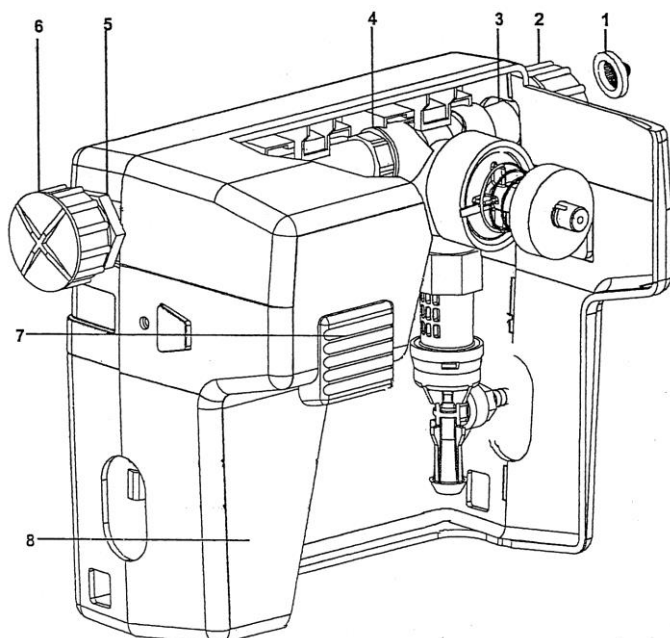
## Feilsøking

NB! Skru alltid av vanntilførsel før evt. service på enheten.

Symptom	Sannsynlig årsak	Løsning
1. Enheten leverer ikke vann/væske	<ul style="list-style-type: none"> <li>a) Ikke vann</li> <li>b) Magnetventilen virker ikke</li> <li>c) For høyt vanntrykk</li> <li>d) Blanderen (12) er tett/forstoppet.</li> <li>e) Tett sil (1) i vanninntak (2).</li> </ul>	<ul style="list-style-type: none"> <li>a) Åpne vanntilførsel inn til enhet</li> <li>b) Monter ventilsettet (9).</li> <li>c) Monter inn vanntrykksregulator før enhet om vanntrykket overstiger 4,3 bar (fløde)</li> <li>d) Åpne og rengjør (avkalk*), eller skift ut blander.</li> <li>e) Koble fra vanninntak og rengjør silen.</li> </ul>
2. Enhet suger ikke konsentrat.	<ul style="list-style-type: none"> <li>a) Bunn silen er blokkert/tett.</li> <li>b) Blandedyse (15) eller blanderen/dysemutter (12/13) er blokkert/tett.</li> <li>c) For lavt vanntrykk inn til enhet.</li> <li>d) Utløpsslangen (14b) er blokkert/tett eller flødering (gul inne i slange) mangler/er i feil posisjon.</li> <li>e) Kjemikonsentrat tom.</li> <li>f) Lekker luft mellom blander (12) og dysemutter (13).</li> <li>g) Tett sil (1) i vanninntak (2).</li> <li>h) Luftlekasje i sugeslangen (16).</li> </ul>	<ul style="list-style-type: none"> <li>a) Rengjør eller skift ut bunn sil (9e).</li> <li>b) Rengjør (avkalk*) eller skift ut blandedyse/blanderen/ dysemutter.</li> <li>c) Minimum påkrevd vanntrykk til enhet er 1,76 bar (ca. 25 PSI).</li> <li>d) Sjekk om slangen sitter riktig festet eller er blokkert. Bytt slange med flødering om nødvendig.</li> <li>e) Fyll opp eller skift ut til full emballasje.</li> <li>f) Skru til dysemutter på blander (Forsiktig, ikke over gjenger).</li> <li>g) Koble fra vanninntak og rengjør silen.</li> <li>h) Monter slangeklemme på slangen eller skift slangen hvis den er sprekt/skadet.</li> </ul>
3. Enhet "suger" for mye konsentrat.	<ul style="list-style-type: none"> <li>a) Blandedyse (15) er ikke montert.</li> <li>b) Kjemikaliekonsentrat-beholder er plassert høyere enn blander (12).</li> </ul>	<ul style="list-style-type: none"> <li>a) Monter (trykk inn) riktig blandedyse inn på dysemutter (13).</li> <li>b) Plasser kjemikaliekonsentrat-beholderen under blanderen.</li> </ul>
4. Får ikke slått av enheten.	<ul style="list-style-type: none"> <li>a) Ventilsettet (9) eller deler av det er skittent eller defekt.</li> <li>b) Magneten (11) returnerer ikke helt tilbake.</li> <li>c) Trykkbryter (7) sitter fast.</li> </ul>	<ul style="list-style-type: none"> <li>a) Rengjør (avkalk*) eller skift ut relevante deler.</li> <li>b) Se til at magneten "går" fritt.</li> <li>c) Fjern trykkbryteren og rengjør kabinett (8) og trykkbryter for fremmedlegemer.</li> </ul>
5. Det skummer i/ut av utløpslangen.	<ul style="list-style-type: none"> <li>a) Luftlekasje i sugeslangen (16).</li> </ul>	<ul style="list-style-type: none"> <li>a) Monter slangeklemme på slangen eller skift slangen hvis den er sprekt/skadet.</li> </ul>

\*Mineralbelegg forårsaket av kalk i tilløpssvannet kan tette blandedelen slik at enheten ikke virker slik den skal. Dette belegget kan fjernes ved å legge blandedelen i væske som løser kalk. Man kan også fjerne belegget ved å suge kalk løsende væske gjennom blanderen en liten stund. Ved bruk av for kraftige syrer vill enheten kunne ta skade. Brukes det syre for å rengjøre enheten, bør det skylles gjennom med alkalisk væske for å nøytralisere. Husk å skylle gjennom enheten med rent vann før normalt bruk.

## Deletegning 1



## Deleoversikt

Nr. på tegning	Delenummer	Antall	Beskrivelse
1	238100	1	Sil (vanninggang).
2 og 3	10082835/10082806	1	Vanntilkobling 3/4" F. BSP (støpt plast)
4		0	Ikke relevant på denne enhet
5	10082826	1	Tilkobling for enhet 2
6	10082845	1	Blending tilkobling for enhet 2
7	10080710	1	Trykkbryter
8	10080891	1	Kabinett
9	10075980	1	Ventil komplett
a.		1	Membran
b.		1	Ventil
c.		1	Ventilfjær
d.		1	Ventildeksel
10	10079010	1	Magnetfjær
11	10079000	1	Magnet
12b	291GB	1	14 LPM blander
13	3401-R	1	Dysemutter (til blandedyser)
14b	10074815	1	14 LPM Utløpslange, flødering og 2 stk. klemringer
15		1 (14)	Blandedyser (Sett av 15 stk.)
16		1	Sugeslange 1/4", 2,1 m.
17		1	Keramikkvekt
18		1	Bunnsil m/tilbakeslagsventil, Viton (Tilgjengelig i EPDM).
19		1	Oppheng for utløpslange
		2	Sikkerhetsskruer for kabinett (1 stk. på hver side)

## Deletegning 2

