

Deleliste Cyclo Modell 5- og 6CE Pro Trinnløs og 6CE ProGuard

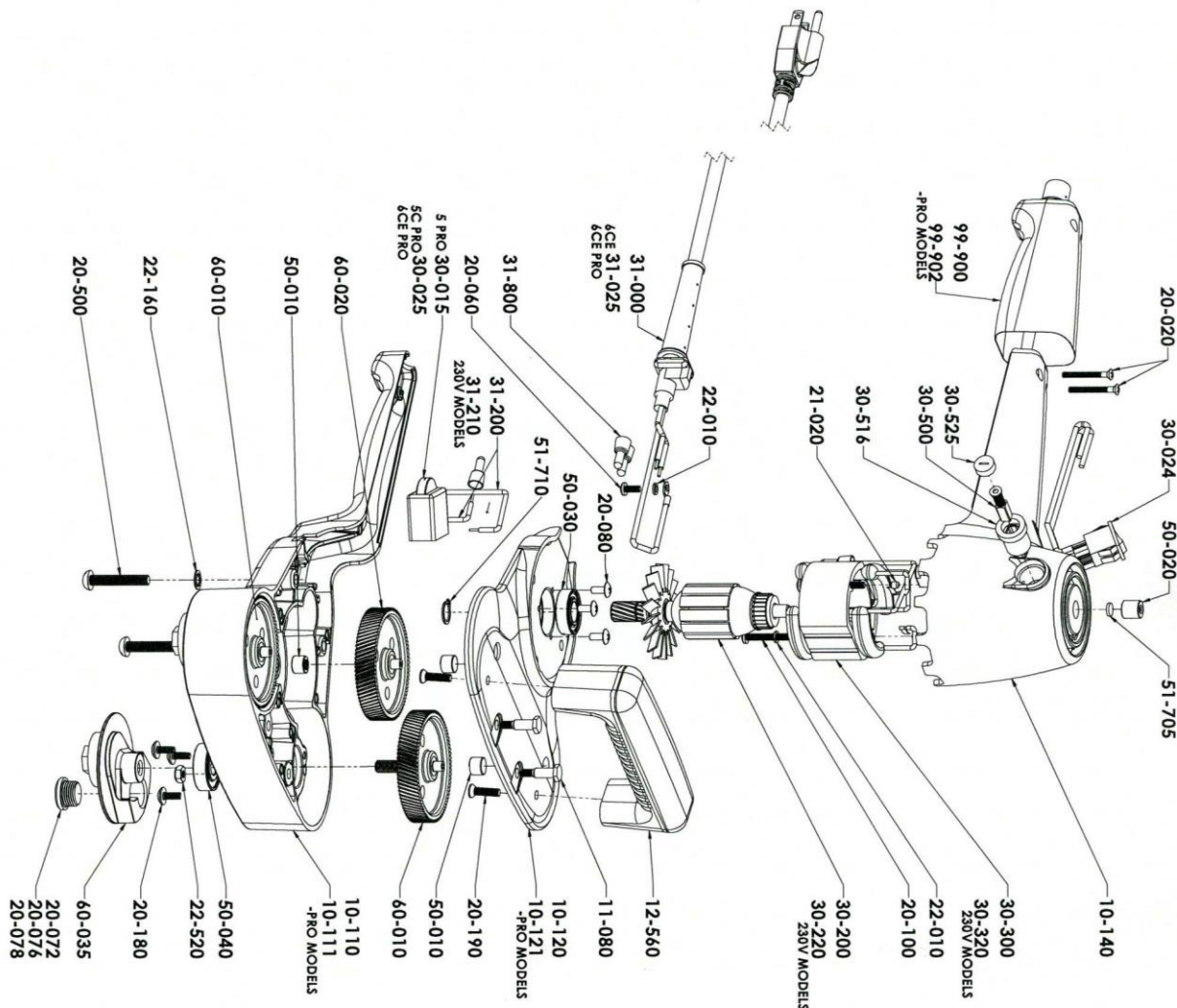
Ref.nr.	Art.nr.	Norsk delebeskrivelse	English Description
12-560	720001	Håndtak, front, (svart plast) 1 stk.	Handle, Plastic Front, Polisher
50-010	720002	Nålelager til nylondrev 2 stk.	Needle Bearing
11-080	720003	Skrue, sammenføring av maskinen i front 2 stk.	Bolt, Shoulder, HEX, 10-32 x .875
20-190	720005	Skrue til håndtak front (svart plast) 2 stk.	Screw, Handle Retaining
60-010	720006	Nylondrev m/gjenger 2 stk.	Nylon Drive Gear, Connects to Counterweight
60-020	720007	Nylondrev u/gjenger 1 stk.	Nylon Idler Gear (Center Gear)
20-500	720010	Skrue, hovedsammenføring av maskinen 2 stk.	Screw, Metal Housing Retaining (767)
22-520	720011	Låsemutter, sammenføring av maskinen i front 2 stk.	Nut For Front Shoulder Bolt
50-040	720012	Kulelager nylondrev/motvekt 2 stk	Bearing, Main Drive Gear
20-180	720013	Skrue kulelager (nylondrev/motvekt.) 2x3 stk.	Screw, Main Bearing Retaining
60-035	720177	Motvekt (ny)	Counterweight Assembly, Adjustable
20-072	720176	Vektinsats BLÅ med gjenger til motvekt ProGuard	VES Weighted Insert, BLUE, 6,5 gram, 7/32 socket head.
60-055	720015	Labb u/borrelås 2 stk.	Head Assembly (connects to 60-035 Counterweight Assembly)
79-112x2	79-112x2	Putefeste ProGuard m/ borrelås 2 pk.	ProGuard Orbital Backing Plate for 4 inch (100 mm) pads
79-101x2	79-101x2	Putefeste Cyclo sort gummi 2pk.	Rubber Pad Holder w/velcro Hook; fits on Head Assembly
51-705	720017	Oljefilt til bronselager 1 stk.	Oiler Felt for Bronze Bearing
50-020	720018	Bronselager anker top 1 stk.	Bronze Bearing
30-525	720019	Børsteholderlokk 2 stk.	Brush Holder Caps
30-500	720020	Kullbørste 2 stk.	Carbon Brush, Countoured Spring, and Dead Stop
30-516	30-516	Kullbørsteholder u/lokk 2 stk.	Carbon Brush Holder
21-020	720022	Settskrue kullbørsteholder 2 stk.	Screw, Brush Holder Retaining
20-020	720024	Skrue håndtak (bakre) 2 stk.	Screw, Rear Handle (6-32 X 1.25 PHIL OVAL)
20-100	720026	Skrue stator 2 stk.	Screw, Field Retaining
20-080	720028	Skrue kulelager (anker) 3 stk.	Screw, Motor Bearing Hold
50-030	720029	Kulelager anker bunn 1 stk.	Bearing, Lower Motor
51-710	720030	Segering (låsering anker) 1 stk.	External Retaining Ring, 5 (Lock Ring for Pinion Gear)
20-060	720033	Skrue jording 1 stk.	Screw, Grounding (8-32 x .375 PAN, PHIL)
30-024	720035	Bryter, dobbelpolet 1 stk.	Switch, Rocker, DPST, 110, 220v
30-320	720041	Stator, 230V, 50Hz 1 stk.	Field, 230V, 50Hz
30-220	720154	Anker, 230V, 50Hz 1 stk.	Armature, 230V, 50Hz
31-040	720044-2	Klips Ledning 1stk.	Bakelite Electric Cord Clip
31-030 (31-000)	720044-3	Knekkbeskytter Ledning 1 stk.	Rubber Boot Strain Relief
31-025	720044-4	Ledning med kontakt	Power Cord Assembly, European CE Standard
99-900	720049	Krympestrømpe håndtak bakre 1 stk.	Shrink Wrap, Handle Black
30-025	30025	Bryter til justerbar hastighet (Til 6CE Pro Trinnløs)	Switch, Speed Controller for variable speed tool, 250V, 4A

NB! Deler som ikke fremkommer i delelisten er bestillingsvarer

- Ikke avbildet i liste,
- For ProGuard (Ikke avbildet)

LEVERES AV
CHEMSMART AS

Industriveien 24, 2020 SKEDSMOKORSET
Tlf. 63 88 18 10, mail@chemsmart.no, www.chemsmart.no



Poler-/Lakkrens-puter mm. til original Cyclo polermaskin



Hvit Cyclo premium

Art nr: 72-110x4 Pakn: 4 pk

Meget myk, finporet pute til påføring av voks/hardvoks/lakkforsegler. Etterlater en meget høy finish og blank overflate!



PUTE SKRÅ SORT PRO VAFLET

Art nr: BL25SPRO100F-C
Mål i mm: Ø:85/98, T:25, Øhull:10
Pakn: 5 pk

Myk, finporet pute til påføring av polish/voks/hardvoks/lakkforsegler. Etterlater en høy finish og blank overflate!



Sliperondeller Cyclo Ø100

Art nr: 720178 P1500
Art nr: 720179 P2400
Art nr: 720180 P4000
Art nr: 720181 P6000
Art nr: 720182 P8000
Art nr: 720183 P12000

Pakn: 2pk

Våtsliperondeller i forskjellige korninger til fjerning av riper på lakkerte flater.



Blå Cyclo premium

Art nr: 72-115x4 Pakn: 4 pk

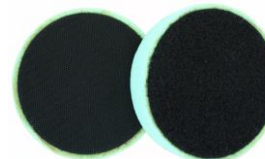
Myk pute, perfekt til polering av alle overflater. Sammen med voks/polish etterlater denne en blank overflate og fjerner fine kjørespor etter lakkrens.



PUTE SKRÅ ORANSJE HR

Art nr: BL25OHR100F-C
Mål i mm: Ø:85/98, T:25, Øhull:10
Pakn: 5 pk

Medium, finporet pute til polering og lakkrens. Fjerner sammen med polish/lakkrens fine riper/kjørespor og lett oksidasjon.



Sliperondellunderlag Cyclo

Art nr: 720184 Pakn: 2 pk

Distansepute for sliperondeller med borrelås på begge sider.



Grønn Cyclo premium

Art nr: 72-120x4 Pakn: 4 pk

Myk/medium, meget allsidig pute. Porene i puten gjør den ideell til påføring av polish og fjerning av lett oksidasjon. Etterlater en blank overflate.



PUTE SKRÅ HVIT PRO

Art nr: BL25VPRO100F-C
Mål i mm: Ø:85/98, T:25, Øhull:10
Pakn: 5 pk

Hard, finporet pute til polering og lakkrens. Fjerner sammen med polish/lakkrens riper/kjørespor og oksidasjon.



Sliperondeller Abralon Ø100

Art nr: 720132 Abralon P2000
Art nr: 720133 Abralon P4000
Pakn: stk

Våtsliperondeller i forskjellige korninger til fjerning av riper på lakkerte flater.



Oransje Cyclo premium

Art nr: 72145x4 Pakn: 4 pk

Medium, meget bra alt-i-en pute til polish og lett lakkrens. Fjerner sammen med polish/lakkrens fine riper og oksidasjon. Meget bra til polering av chrome.



Polerhette Cyclo fin

Art nr: 720056 Pakn: 2 pk

Microfiber polerhette til fjerning av voks- og lakkforseglingsrester. Etterlater en meget blank finish!



Putefeste Cyclo 5CE/6CE

Art nr: 79-101x2 Pakn: 2pk

Borrelåsfeste i gummi m/borrelås til Cyclo Original Polermaskin.



Gul Cyclo premium

Art nr: 72-135x4 Pakn: 4 pk

Medium, meget bra alt-i-en pute til polish og lett lakkrens. Fjerner sammen med polish/lakkrens fine riper og oksidasjon.



Polerhette Cyclo micro

Art nr: 720175 Pakn: 2 pk

Microfiber polerhette til fjerning av polish- og voksrester. Etterlater en blank finish!



Putefeste Cyclo ProGuard

Art nr: 79-112x2 Pakn: 2pk

Putefeste m/borrelås til Cyclo 6CE ProGuard polermaskin. Lavtbyggende putefeste i plast m/gummikant som ikke merker underlaget.



Gul grov Cyclo

Art nr: 720055 Pakn: 2 pk

Hard, grovporet pute til lakkrens/polering av båt/lyse farger. Fjerner sammen med lakkrens; riper, asfalt/tjære og rustpartikler.

Alle disse putene kan brukes til denne Cyclomaskinen sammen med lakkrens/polish/voks /lakkforsegling. Valg av pute til hvilken jobb avhenger av farge på lakk, type lakk(hard/myk), type underlag (stål/aluminium /plast/gelcoat m.m) og type lakkrens/ polish man velger å bruke.