

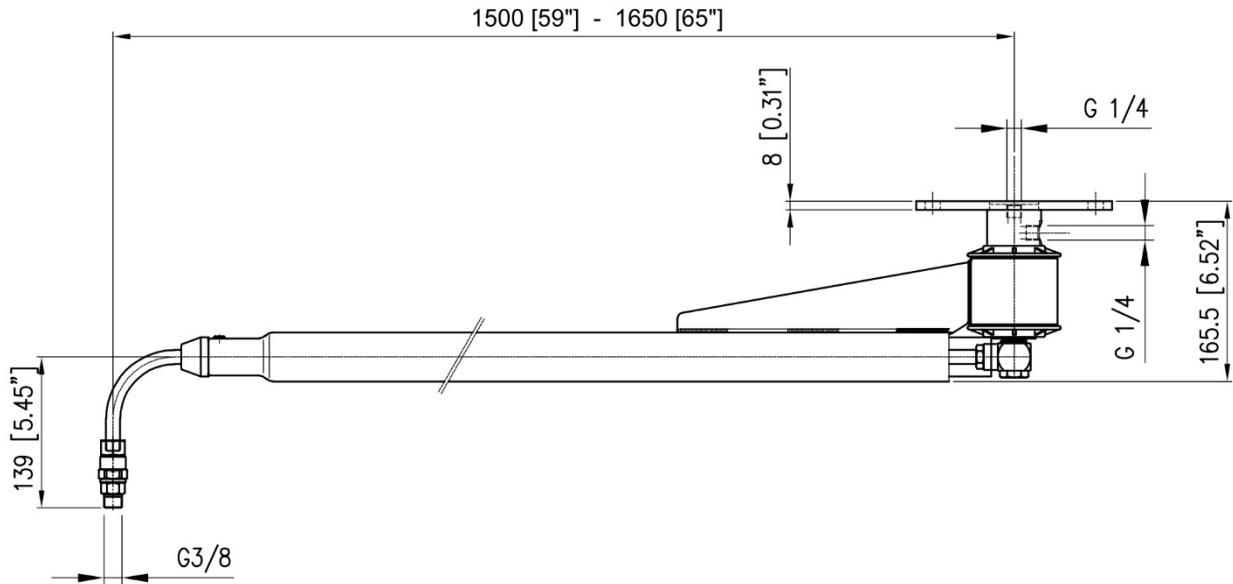


# P.A. - S.p.A. - EQUIPAGGIAMENTI TECNICI DEL LAVAGGIO

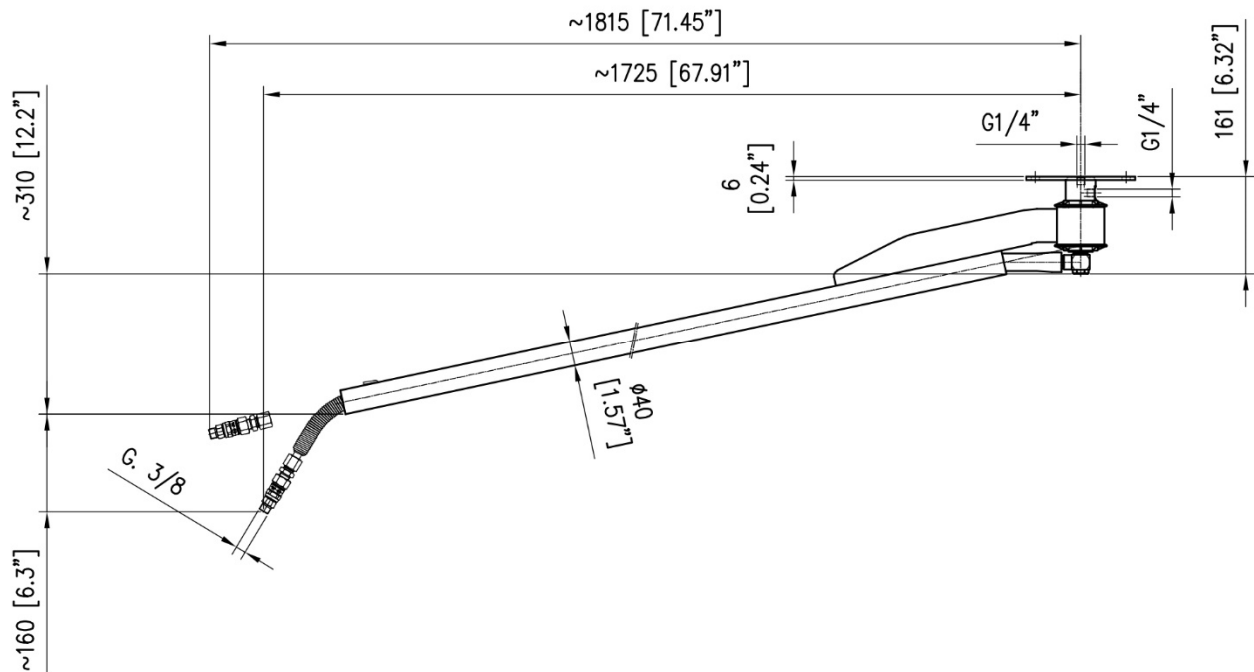
VIA MILANO, 13 - CASELLA POSTALE 115 - 42048 RUBIERA (REGGIO EMILIA) - ITALY  
Tel. +39 0522 623611 - Fax. +39 0522 629600 - R.E.A. RE 156319 - R.I. RE 11535 - Mecc. RE 013446  
C.F. e P.IVA 01035950359 - Cap.Soc. I.V. € 1.500.000,00 - Codice Identificativo C.E.E. IT 01035950359  
ART. 2497 - BIS C.C. DIREZIONE E COORDINAMENTO BENETTI srl R.I. TRIB. DI RE 01480690351  
<http://www.pa-etl.it> - Email: [info@pa-etl.it](mailto:info@pa-etl.it)



28.3500.00 – 28.3530.00



28.3320.00



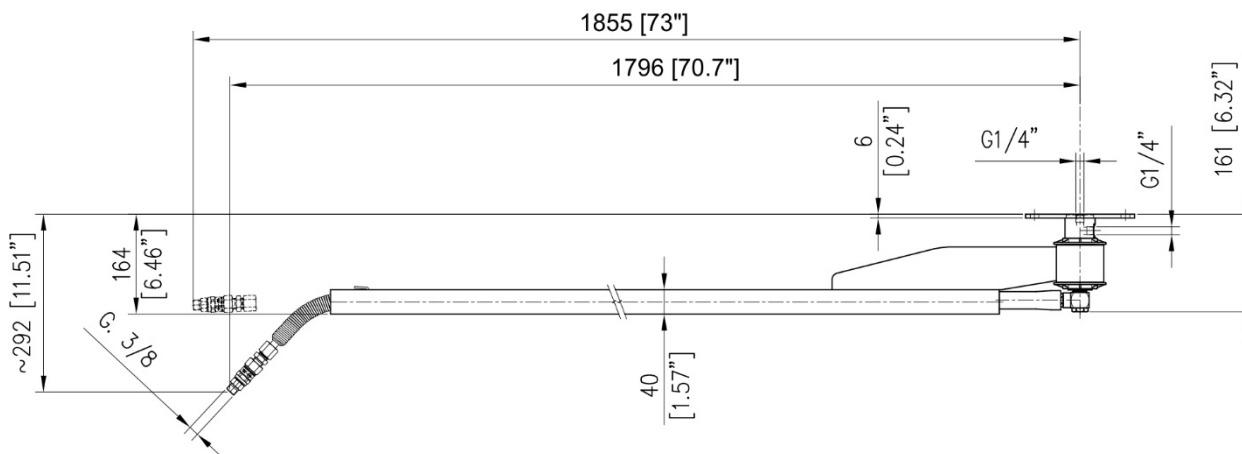


# P.A. - S.p.A. - EQUIPAGGIAMENTI TECNICI DEL LAVAGGIO

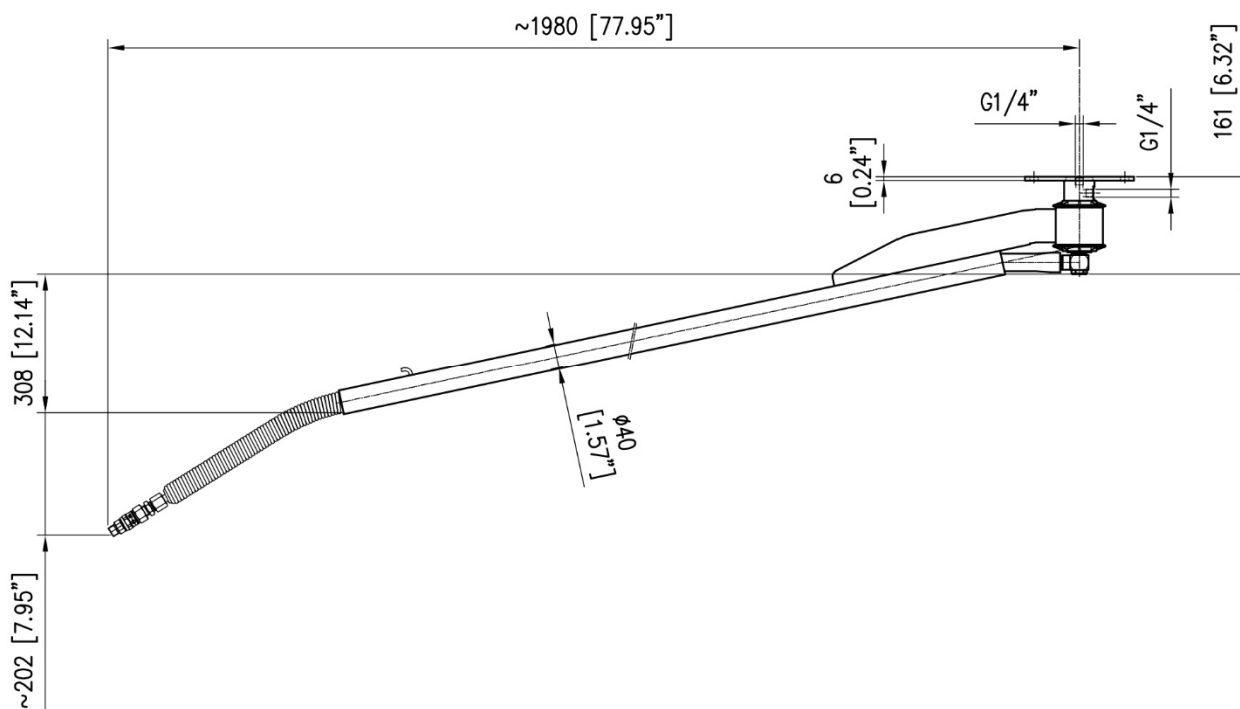
VIA MILANO, 13 - CASELLA POSTALE 115 - 42048 RUBIERA (REGGIO EMILIA) - ITALY  
Tel. +39 0522 623611 - Fax. +39 0522 629600 - R.E.A. RE 156319 - R.I. RE 11535 - Mecc. RE 013446  
C.F. e P.IVA 01035950359 - Cap.Soc. I.V. € 1.500.000,00 - Codice Identificativo C.E.E. IT 01035950359  
ART. 2497 - BIS C.C. DIREZIONE E COORDINAMENTO BENETTI srl R.I. TRIB. DI RE 01480690351  
<http://www.pa-etl.it> - Email: [info@pa-etl.it](mailto:info@pa-etl.it)



28.3370.00



28.3300.00



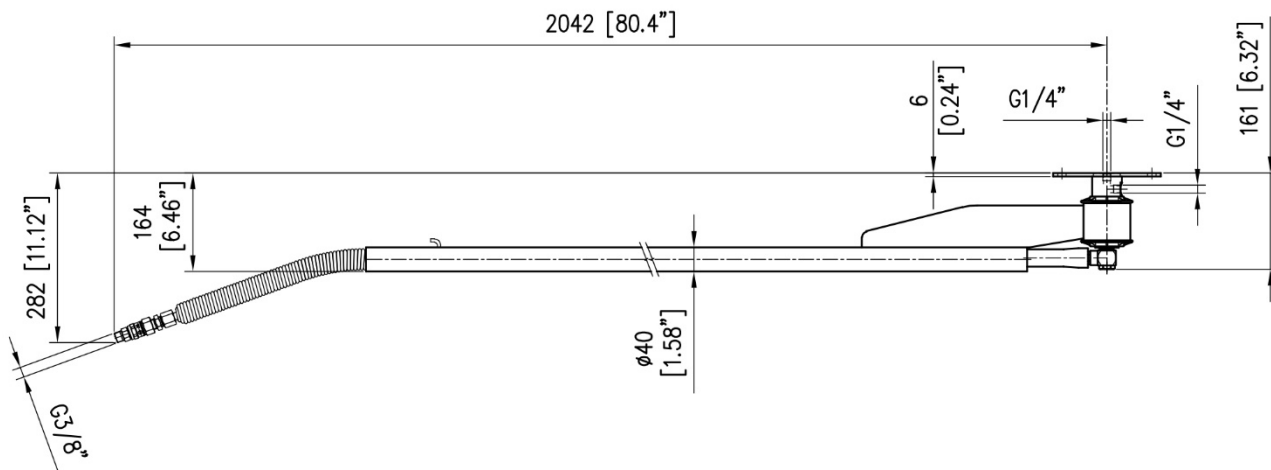


# P.A. - S.p.A. - EQUIPAGGIAMENTI TECNICI DEL LAVAGGIO

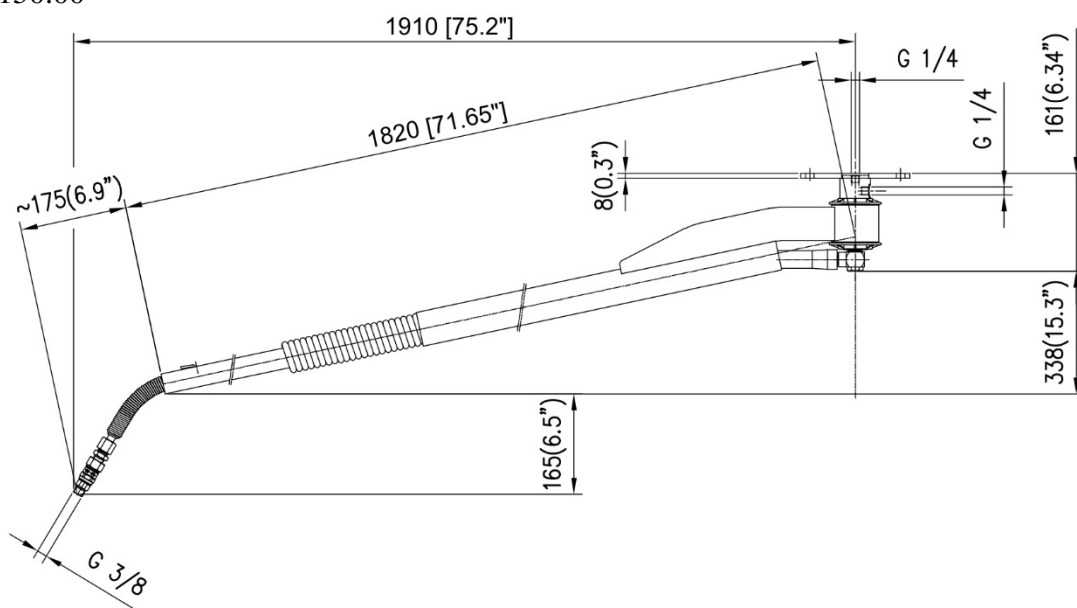
VIA MILANO, 13 - CASELLA POSTALE 115 - 42048 RUBIERA (REGGIO EMILIA) - ITALY  
Tel. +39 0522 623611 - Fax. +39 0522 629600 - R.E.A. RE 156319 - R.I. RE 11535 - Mecc. RE 013446  
C.F. e P.IVA 01035950359 - Cap.Soc. I.V. € 1.500.000,00 - Codice Identificativo C.E.E. IT 01035950359  
ART. 2497 - BIS C.C. DIREZIONE E COORDINAMENTO BENETTI srl R.I. TRIB. DI RE 01480690351  
<http://www.pa-etl.it> - Email: [info@pa-etl.it](mailto:info@pa-etl.it)



28.3350.00



28.3150.00



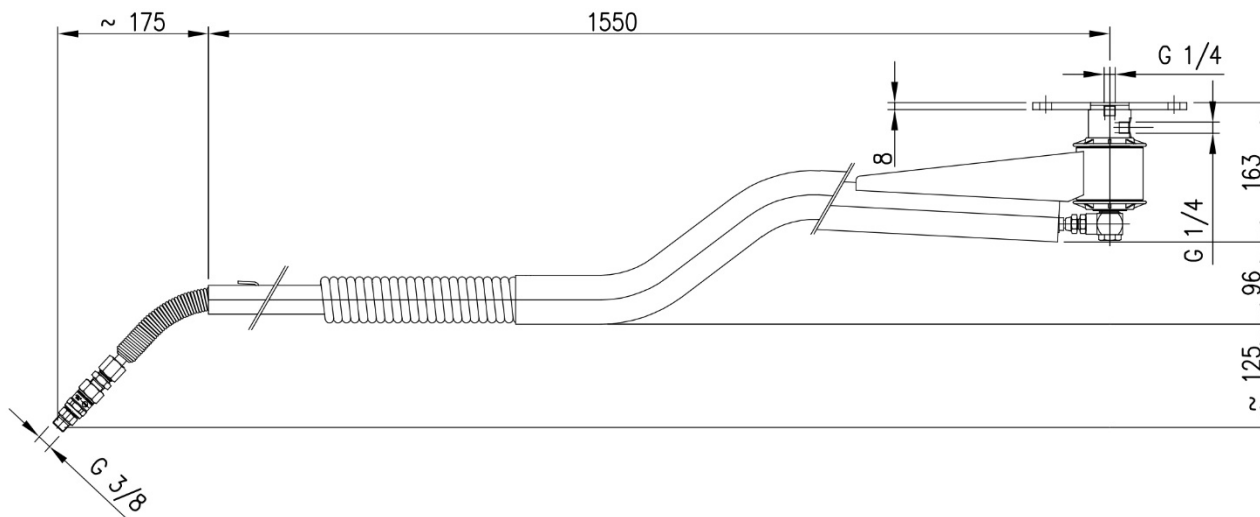


**P.A. - S.p.A. - EQUIPAGGIAMENTI TECNICI DEL LAVAGGIO**

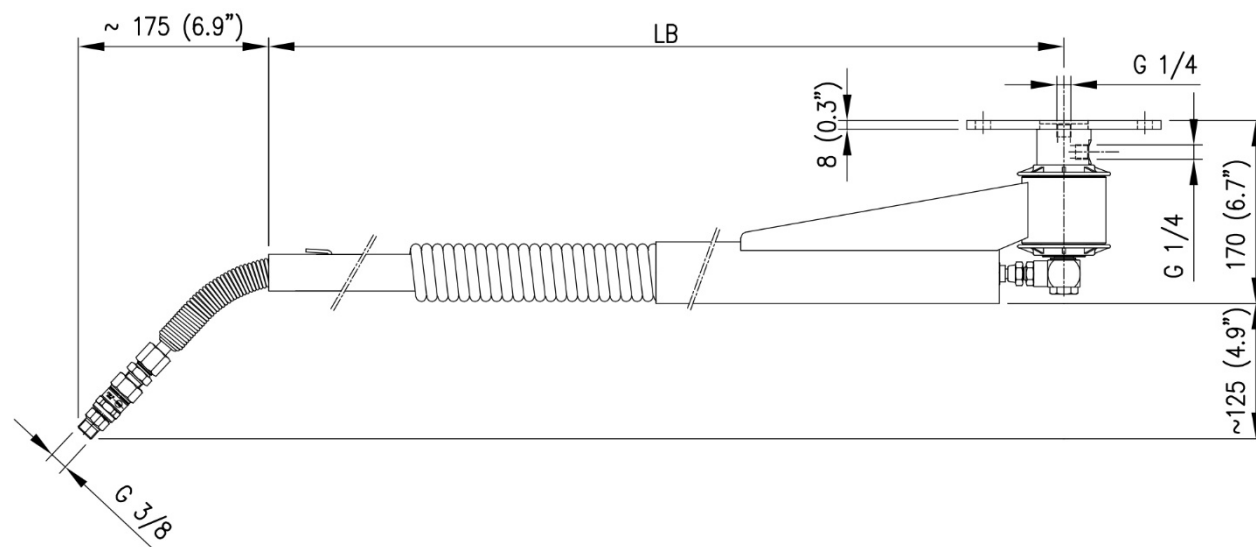
VIA MILANO, 13 - CASELLA POSTALE 115 - 42048 RUBIERA (REGGIO EMILIA) - ITALY  
 Tel. +39 0522 623611 - Fax. +39 0522 629600 - R.E.A. RE 156319 - R.I. RE 11535 - Mecc. RE 013446  
 C.F. e P.IVA 01035950359 - Cap.Soc. I.V. € 1.500.000,00 - Codice Identificativo C.E.E. IT 01035950359  
 ART. 2497 - BIS C.C. DIREZIONE E COORDINAMENTO BENETTI srl R.I. TRIB. DI RE 01480690351  
<http://www.pa-etl.it> - Email: [info@pa-etl.it](mailto:info@pa-etl.it)



28.3080.00



28.3040.00 – 28.3030.00 – 28.3000.00 – 28.3020.00 – 28.3025.00



CODICE - CODE	QUOTA - DIMENSION (LB)
28.3040.00	1200 - 47.24"
28.3030.00	1600 - 63"
28.3000.00	1750 - 68.9"
28.3020.00	2000 - 78.74"
28.3025.00	2500 - 98.43"

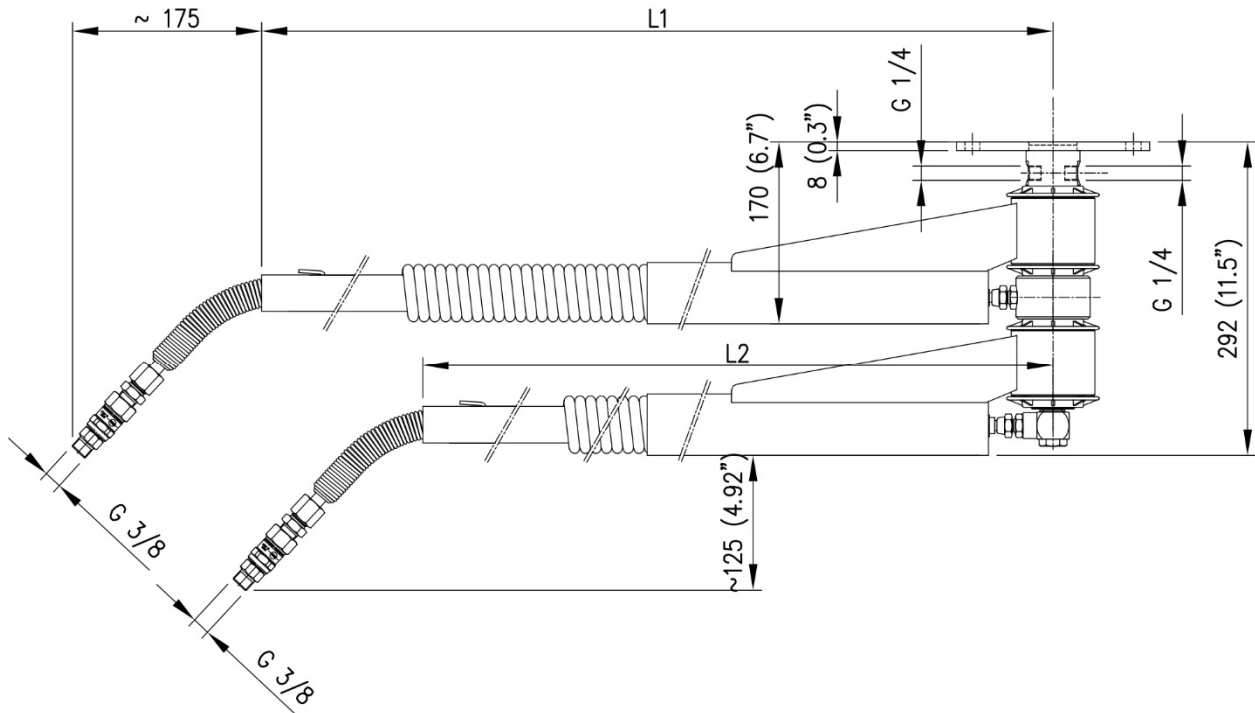


**P.A. - S.p.A. - EQUIPAGGIAMENTI TECNICI DEL LAVAGGIO**

VIA MILANO, 13 - CASELLA POSTALE 115 - 42048 RUBIERA (REGGIO EMILIA) - ITALY  
 Tel. +39 0522 623611 - Fax. +39 0522 629600 - R.E.A. RE 156319 - R.I. RE 11535 - Mecc. RE 013446  
 C.F. e P.IVA 01035950359 - Cap.Soc. I.V. € 1.500.000,00 - Codice Identificativo C.E.E. IT 01035950359  
 ART. 2497 - BIS C.C. DIREZIONE E COORDINAMENTO BENETTI srl R.I. TRIB. DI RE 01480690351  
<http://www.pa-etl.it> - Email: [info@pa-etl.it](mailto:info@pa-etl.it)



28.3100.00 – 28.3100.20 – 28.3100.25



CODICE - CODE	QUOTE - DIMENSIONS (L1-L2)
28.3100.00	1750-1600 (68.9"-63")
28.3100.20	2000-1750 (78.74"-68.9")
28.3100.25	2500-2000 (98.43"-78.74")