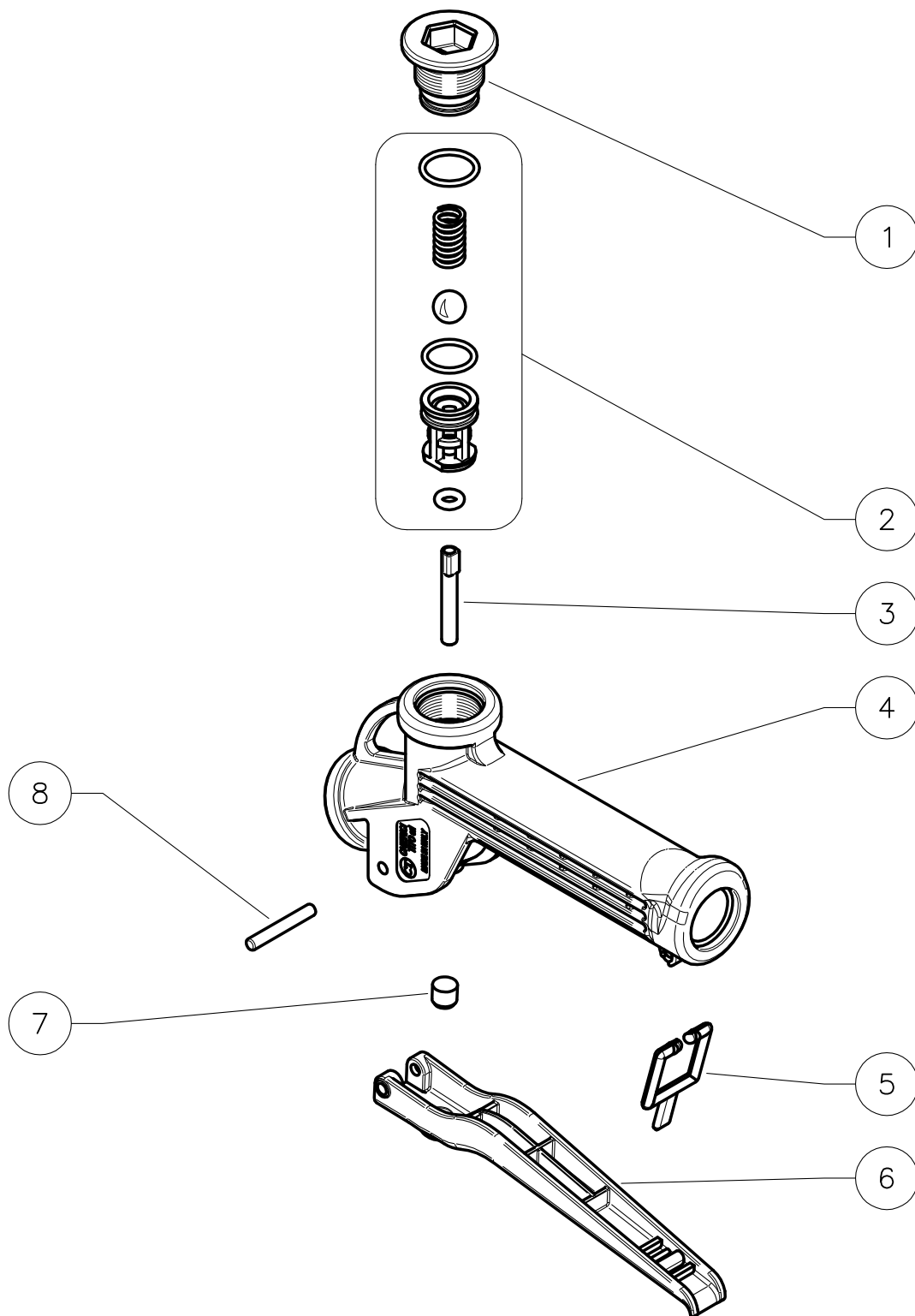


Per ordinare ricambi segnalare codice e quantità – For spare parts orders please mention code and quantity – Pour commander les pieces rechanges, indiquer le code et la quantité

26/08/13



POS	CODICE	DENOMINAZIONE	Q	PACK
1	13.0003.24	TAPPO PISTOLA UNIVERSAL	1	·
2	99.0003.13	KIT PISTOLA UNIV. LEVA MARRONE	1	·
3	13.0003.55	PERNO TENUTA	1	·
4	13.0003.09	CORPO PISTOLA (PP+FV Aggr.)	1	·
5	13.0003.30	FERMO LEVA UNIVERSAL	1	·
6	13.0003.52	LEVA MARRONE PISTOLA UNIVERSAL	1	·
7	13.0003.28	BATTUTA LEVA UNIVERSAL	1	·
8	12.0050.21	SPINA OTT.NICH. LEVA UNIVERSAL	1	·