



24 liters Spraykanne varenr. NBZ25EPI

**MADE in
ITALY**

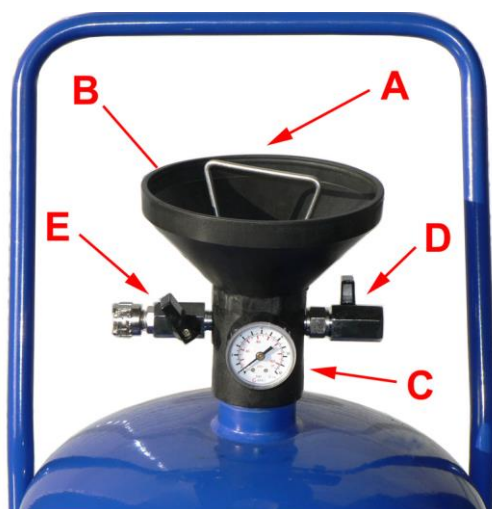


Model NBZ25EPI	Serienr 24020107	Brukstemperatur +5 / +60°C
Kapasitet 24 liter	Produksjonsår 2024	Arbeidstrykk 8 bar
<p>Spraykannen er designet og bygd for å inneholde væsker i Gruppe 2 (se Direktiv 2014/68/EU) inne i tanken for så å forstøve væsken ut. Væsker definert som: <u>eksplosiv, ekstremt brannfarlig, meget brannfarlig, brannfarlig, meget giftig, giftig og oksiderende.</u> er ikke tillatt på denne spraykanne.</p> <p>Vennligst besøk følgende nettside for tabell over kompatible produkter til denne spraykanne: www.lanzonionline.com/uk/pdf_documents.htm</p>		
<p>Minimum vegg tykkelse : 1,3 mm</p>		

LANZONI og Chemsart AS takker for at dere har kjøpt et av våre produkter og ber deg vennligst lese dette hefte. I dette heftet vil du finne all informasjon som er nødvendig for å sikre riktig bruk av kjøpt utstyr. Grundig lesning av innholdet er derfor anbefalt, og gitt instruksjon bør følges til punkt og prikke. Ta vare på heftet på et trygt sted. Vi forbeholder oss retten til å endre innholdet i denne håndboken uten varsel eller ekstra forpliktelse for å inkludere detaljer om endringer eller forbedringer i de enhetene som allerede er levert. Reproduksjon eller oversettelse av dette heftet eller deler av det er forbudt uten uttrykkelig skriftlig samtykke fra produsenten.

1. INNLEDNING

Spraykanne for spraying av kjemikalier som ikke er giftige og smøreoljer med lav tetthet (tyntflytende).



- A – Påfyllingstrakt/lokk
- B – Sikkerhetsventil 8 bar
- C – Lufttrykk manometer
- D – “Luft fyller” kran
- E – “Væske utløp” kran

2. DRIFTSINSTRUKSER UNDER TRYGGE FORHOLD

Feilaktig bruk av kannen er strengt forbudt. Unnlatelse av å overholde følgende forbud og begrensinger skal anses som en utilbørlig bruk av enheten.

- Bruk alltid beskyttelsesklær, hansker- og utstyr i henhold til hva leverandøren av produktet anbefaler. Dette for å unngå skader på kropp og klær under sprøyting av produkt.
- Spraykannen skal brukes av ansvarlige voksne på områder som ikke er tilgjengelig for barn.
- Oppbevar spraykannen på et tørt sted beskyttet mot værforholdene.
- Bruk spraykannen som foreskrevet på kannen innenfor angitt nominelt trykk og temperatur.
- Sveis ALDRI på deler av kannen som er utsatt for trykk.
- ALDRI fjern eller skru av sikkerhetsventil eller manometer for lufttrykk: Kontroller disse regelmessig for feil og erstatt disse om nødvendig med originale reservedeler.
- Om mulig, bruk aldri spraykannen i rom uten tilstrekkelig ventilasjon. Ikke plasser kannen i soner som er utsatt for flamer, varmekilder eller brennbare stoffer.
- Se til at det er gode lysforhold der kannen brukes.
- Ikke utsett kannen for vibrasjoner under bruk da dette kan føre til tretthet og brekkasje i konstruksjonen.
- La ALDRI produktrester forbli på tanken. Tøm og skyll godt i gjennom tanken/slange/pistol/lanse/dyse etter bruk.
- Unngå at kannen blir utsatt for skarpe gjenstander eller etsende væsker. Hold kannen ren på utsiden.
- Kontroller regelmessig (hver 3 måned) innsiden av tanken for korrosjon. Minimum veggtykkelse i tanken skal være 1.3 mm. Ved klare tegn på korrosjon eller for tynn veggtykkelse i tanken må denne byttes.
- Vær forsiktig med flytting/manøvrering av spraykannen da fall/kollisjon kan skade kannen og være farlig for omgivelsene pga. trykket på tanken.
- Ved skader på spraykannen pga. fall eller kollisjon må den sendes inn til leverandør/produzent for sjekk evt. byttes ut.
- I den kalde årstiden er det viktig at bruker er oppmerksom på faren for at kannen og dens komponenter lett kan fryse å bli ødelagt pga. frostsprengning.
- Plasser alltid spraykannen på en horisontal og stabil flate for maksimal stabilitet.
- Før åpning av påfyllingslokk og før enhver kontroll/vedlikehold av kannen må det ALLTID sørges for at alt trykket inne i tanken er utladet (pekeren på manometeret står på 0). For å fjerne evt. gjennværende luft åpne D “Luft fyller” kran.
- Det er FORBUDT å spraye mot: Personer, dyr, maskiner eller objekter utstyrt med elektrisk motorer eller elektrisk utstyr som ved kontakt med væsken kan føre til kortslutning.
- Spraykannen er designet og bygget slik at den kan inneholde å spraye væsker klassifisert i Gruppe 2, definert som ikke farlig (se Direktiv 2014/68/EU). Derfor er det STRENGT FORBUDT å bruke væsker klassifisert i Gruppe 1 i tanken, og i særdeleshet alle væsker definert som; eksplosiv, ekstremt brannfarlig, meget brannfarlig, brannfarlig, meget giftige, giftige og oksiderende.
- Videre er det STRENGT FORBUDT å tilføre spraykannen væsker som kan korrodere stål (syrer, etc..) og som kan angripe tankens innervegger og medføre fare for eksplosjon. Skulle det mot formodning bli tilført

spraykannen væske som ikke er egnet for kannen, skal kannen umiddelbart tømmes, rengjøres og kontrolleres før den igjen blir tatt i bruk.

- FØR tilføring av væske på tanken skal bruker på forhånd gjøre seg kjent med sikkerhetsdatabladet og brukerveiledningen til væsken som tilføres.

ADVARSEL ADVARSEL ADVARSEL

**Utstyr og ståltank under trykk: Ikke egnede væsker kan skape stor FARE FOR EKSPLOSJON!
Bruken av utstyr under trykk må samsvare med lovgivningen i det respektive land.**

3. KOMME I GANG

3.1 Dyseanslutning

1. Fest den ene enden av slangen til bajonettkoplingen (mutter) på lansen/pistolens.
2. Fest den andre enden av slangen til bajonettkoplingen (mutter) på E "Væske utløp" kran.

3.2 Påfylling av produkt (væske)

Fyll produktet som skal sprayes via A Påfyllingstrakten/lokk.

1. Sjekk ved hjelp av C manometeret at tanken IKKE er under trykk. Er den under trykk, åpne D "Luft fyller" kranen og slipp lufttrykket ut av tanken.
2. Skru opp A Påfyllingslokket og tilfør væsken som skal sprayes med en passende trakt. Ved hjelp av nivåøret på utsiden av kannen er det enkelt å se mengden på kannen under fylling. Fyll ikke over toppen på nivåøret! ADVARSEL: ståltank – det må ikke under noen omstendigheter tilføres kannen brennbare væsker (løsemidler, bensin, etc..) eller væsker som kan være etsende på stål (syre, etc..) og som kan angripe tankveggene med påfølgende risiko for eksplosjon.
3. Steng A Påfyllingslokket godt. Spraykannen er nå klar for trykksetting.



3.3 Trykksetting av spraykannen

1. Sjekk at E "Væske utløp" kranen er stengt.
2. Kople koplingen utenfor D "Luft fyller" kranen til en trykkluftkilde.
3. Åpne D "Luft fyller" kranen og fyll spraykannen til ønsket trykk (se manometer).
MAKS ARBEIDSTRYKK = 8 bar
4. Steng D "Luft fyller" kranen og kople fra trykkluftkilden. Spraykannen er nå klar til selvstendig bruk.

4. GENERELLE BRUKERVILKÅR

4.1 Distribusjon av produkt.

1. Åpne E "væske utløp" kran.
2. Ta tak i pistolgrepet, rett lansens mot overflaten som skal behandles og trykk inn pistolgrepet.

ADVARSEL: La aldri ubrukt produkt bli igjen på spraykannen. Tøm og skyll spraykannen grundig etter bruk.

4.2 Refylling av spraykannen

- Hvis spraykannen mister trykk er det tilstrekkelig å utføre operasjonen beskrevet i punkt 3.3.
- Når væsken ikke lenger er synlig i nivåøret er det tilstrekkelig å utføre operasjonen beskrevet i punkt 3.2.

5. TRANSPORTERING AV SPRAYKANNEN

Spraykannen er utstyrt med hjul og håndtak som gjør at den lett kan flyttes rundt og plasseres på arbeidsplassen. Under bruk: Plasser spraykannen på et vannrett underlag for å sikre maksimal stabilitet. Det er forbudt å dra eller skyve spraykannen med mekaniske hjelpemidler.

6. SIKKERHETSUTSTYR

Spraykannen er utstyrt med en trykkbegrensningsventil (sikkerhetsventil) satt til 8 bar. Denne utløses når det er økning i trykk som ikke er forenlig med strukturen på spraykannen og dens komponenter.

Produsenten vil ikke akseptere noe ansvar for skader som følge av handlinger av tukling med sikkerhetsanordninger på spraykannen.

7. MERKING

Følgende modell er CE-kontrollert i samsvar med direktiv 2014/68/UE og senere endringer. Overensstemmelsen til denne standard er bekreftet på identitetsplaten på spraykannen og i samsvarserklæringen på slutten av dette heftet.

8. BETYDNING AV MERKING



Posisjon for **D "Luft fyller" kran**



ADVARSEL : les brukerveiledningen nøye.

ADVARSEL : brukes med forsiktighet.



ADVARSEL: det er strengt forbudt å tilføre/bruke væsker/produkter på kannen som er definert som: eksplosiv, ekstremt brannfarlig, meget brannfarlig, brannfarlig, meget giftig, giftig og oksiderende.

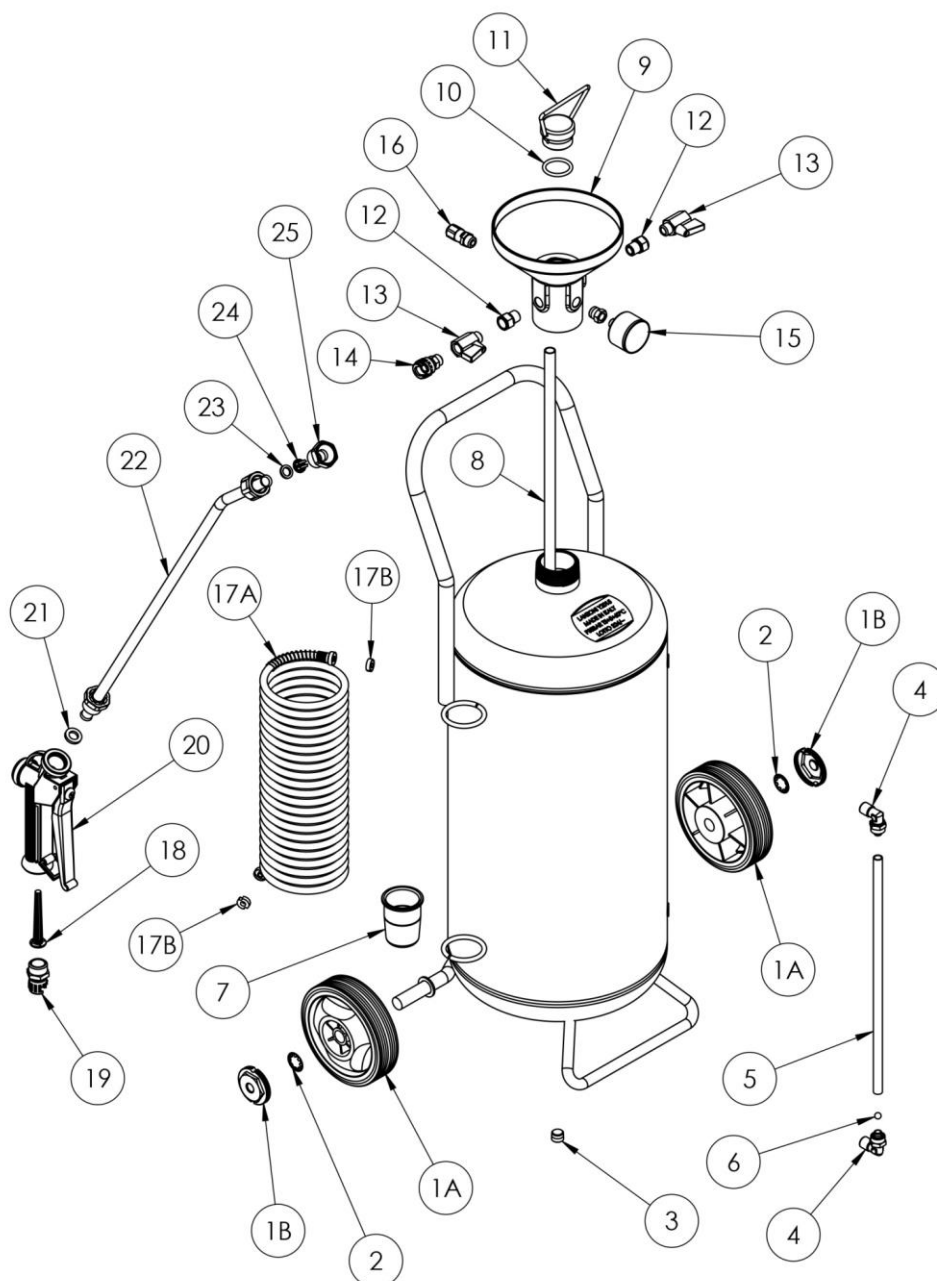


ADVARSEL: det er strengt forbudt å spraye mot/på: personer, dyr, maskiner eller andre objekter med elektriske styringer der væsken kan forårsake kortslutninger.

9. TILLEG SOPPLYSNINGER

Spraykannen er i Norge modifisert med annen slange (bedre kjemikalieresistens), slangetilkoblinger/svivler i Aisi 316 syrefast stål og Cein 1/4" M 310 lufttilkobling. Dette fremkommer ikke på bilder/deleoversikt i denne bruker og vedlikeholdsveiledningen. Modifiseringen berører ikke sertifiseringen.

10. DELEOVERSIKT



ref.	n° deler	Beskrivelse NBZ25EPI	ref.	n° deler	Beskrivelse NBZ25EPI
1A	2	Hjul Ø125	15	1	Luftrykkmanometer
1B	2	Hjulkapsel til Hjul Ø125	16	1	Sikkerhetsventil
2	2	Låsering til hjul ZA-15	17	1	Spiralslange rød 7,5 meter med 1/4"M nippel m/svivel i hver ende
3	1	Bunnplugg	18	1	Filter (medfølger ikke)
4	2	90° bend	19	1	1/2"M + 1/4"F overgangsnippel
5	1	Nivå-rør	20	1	Pistol
6	1	Nivå-kule	21	1	Nylonpakning
7	1	Kopp lanseholder	22	1	Lanse "rustfritt stål"
8	1	Stigerør kjemi	23	1	Filter
9	1	Påfyllingstrakt	24	1	Dyse
10	1	O-Ring 4106 til påfyllingslokk	25	1	Dysebeskytter
11	1	Påfyllingslokk			
12	2	Kobling 1/4"-1/4" utv.-innv.			
13	2	1/4" Kran "åpne /stenge"			

11. SAMSVARSERKLÆRING

SAMSVARSERKLÆRING**I følge Annex IV direktiv 2014/68/EU**

Vi,

LANZONI AUTOATTREZZATURE di Lanzoni & Poli s.n.c
Via Al Palazzo 10
42030 Vezzano sul Crostolo (RE) - ITALIA
ph. +39 (0)522 606311 e-mail: lanzoni@lanzonline.com

ERKLÆRER UNDERLAGT VÅRT EGET ANSVAR AT PRODUKTET:

Model:	NBZ25EPI	Materiale:	Lakkert stål med innvendig plastbelegg
Kapasitet:	24 liter	Trakt art.nr.:	9 2023
Arbeids trykk:	8 bar	Serie nr.:	24020107
Arbeids temperatur:	+5 / +60 °C	Produksjonsår:	2024
		Test rapport:	02/2024

Er i samsvar med bestemmelsene i Direktive 2014/68/EU vedrørende lufttrykk utstyr.

Det er også erklært at følgende samsvarsvurderinger er fulgt:

- **MODUL A2 – RISIKO KLASSE II**
- Vigilance made from TUV AUSTRIA ITALIA spa – Via Del Commercio, 6/A – 60030 – Monte Roberto – (AN) - Reported certification organism **CE** - 0066
- Sertifikat nummer : **23CPED0019 rev.00 21/03/2023**

Videre er det erklært at ovenfor angitt trykkutstyr er å anse som en enhet som består av:

- Trykktank produsert i samsvar med Direktiv 2014/68/EU, designet i henhold til VSR, underlagt den globale samsvarserklæringen av produsenten Lanzoni – modell S24/ - år 2024.
- Sikkerhetsventil produsert i samsvar med Direktiv 2014/68/EU erklært å være i samsvar med produsentens AIRTEK's prosedyre for **module B+D** Trykkalibrering; 8 bar, TS: -10/+90 ° C (hvorav samsvarserklæringen herved er tilgjengelig) – Serienr. NS162
- Lanser, rør og koblinger DN: ¼" dekket av artikkel 4.3 Direktiv 2014/68/EU

21 juni 2024
Vezzano sul Crostolo (RE)

LANZONI LANZONI
AUTOATTREZZATURE AUTOATTREZZATURE
di Lanzoni & Poli snc
Via al Palazzo, 10 – 42030 Vezzano s/C (RE) – ITALY
Phone 0039 (0)522 606311 (fax 0039 (0)522 601456
www.lanzonline.com - lanzoni@lanzonline.com
Partita IVA / T00713670354 - R. E. A. 158914/RE

.....
Alato Lanzoni
Navn eller signatur og
firmastempel fra autorisert person