

INJEKTOR ST-160 3/8" F+M NPT (1,6/2.0 MM)

Beskrivelse:

Høytrykksinjektor til bilvask for skum/kjemi-pålegging.
 Injektoren leveres med dysesett for innblandingsvalg.
 For kjemi med pH fra under 2 - 14.
 Godkjent for bruk i næringsmiddelindustrien.
 Disse injektorene er tilgjengelig med innvendige passasjer i størrelsene 1.1/1.4, 1.3/1.7 og 1.6/2.0 mm.
 Veggfeste tilpasset injektor art.nr. 200160160



Art.nr: 200160515

Spesifikasjoner:

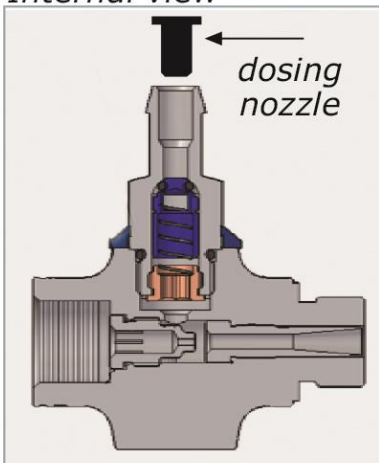
Gods kropp: Syrefast stål
 Plastdyser for kjemi-innblanding: 0.5, 0.6, 0.7, 1.0, 1.1, 1.2, 1.3, 1.5, 1.7 og 2.0 mm.
 Innfesting vann inn: 3/8" F. NPT
 Innfesting ferdigblandet kjemi ut: 3/8" M. NPT.
 Innfesting kjemisugeslange: 9 mm. nippel.
 Dyseåpning: 1,6/2.0 mm.
 Min trykk: 70 bar.
 Maks trykk: 350 bar.
 Min kapasitet: 4 l/min.
 Maks kapasitet: 70 l/min.
 Maks væsketemperatur: 90 °C.
 Mål: H x B x D: 67 x 61 x 40 mm.
 Vekt: 320 gram.

Ytterforpakning:

Mål: H x B x D: 180 x 105 x 62 mm.
 Vekt: 370 gram.



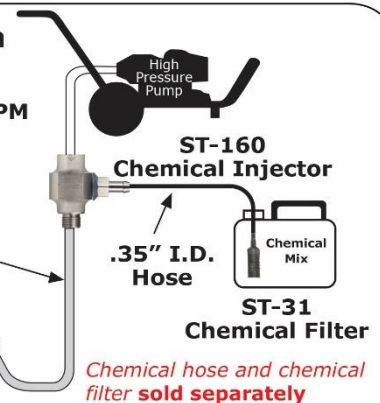
Internal view



ST-160 System Diagram

Flow Rate: 1 GPM - 18 GPM
 Min. PSI: 1000
 Max. PSI: 5000

3/8" I.D. Pressure Hose
 Foam Lance
 Spray Gun



Under 6 GPM Components



Over 6 GPM Components



MOUNTING BRACKET:



#200160160



(Injector shown here with injector)

***Sold Separately**