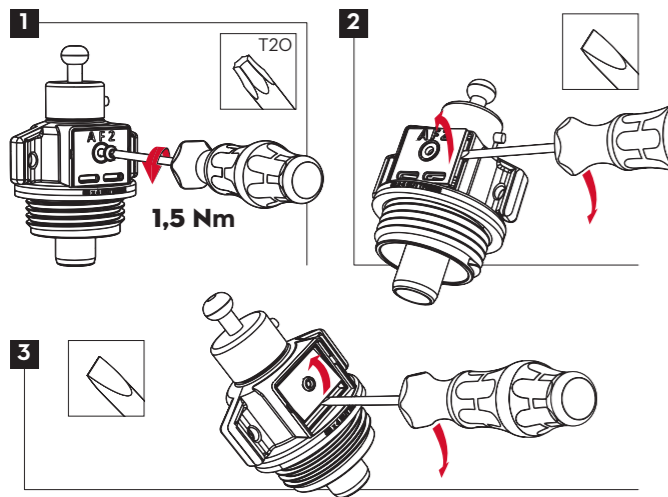


## FILTER CLEANING



4

**EN.** Clean annually, replace the filter and fix with the T20 key.

**DE.** Reinigen Sie jedes Jahr, setzen Sie den Filter und blockieren Sie die Kappe mit dem Schlüssel T20.

**ES.** Limpie anualmente, colocar el filtro y bloquear la tapa con la llave T20.

**FR.** Nettoyez chaque année, placer le filtre et bloquer le bouchon avec la touche T20.

**PT.** Limpe anualmente, coloque o filtro e bloquear a tampa com a tecla T20.

**IT.** Pulire con frequenza annuale, riposizionare il filtro e fissare la mascherina con la chiave T20.

## © PIUSI S.p.A.

**EN.** This manual is the property of PIUSI S.p.A. Any reproduction, even partial, is forbidden.

**DE.** Das Vorliegende Handbuch ist Eigentum der Firma PIUSI S.p.A. Jede, auch teilweise, Vervielfältigung ist verboten.

**ES.** El presente manual es propiedad de PIUSI S.p.A. Queda prohibida toda reproducción, ya sea total o parcial.

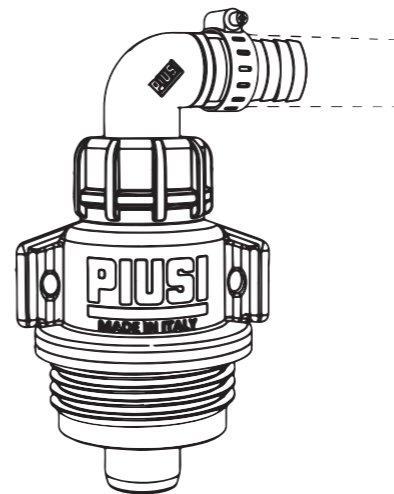
**FR.** Ce manuel est la propriété de la société PIUSI S.p.A. Toute reproduction, même partielle, est strictement interdite.

**PT.** O presente manual é propriedade da PIUSI S.p.A. Toda reprodução é proibida, mesmo parcial.

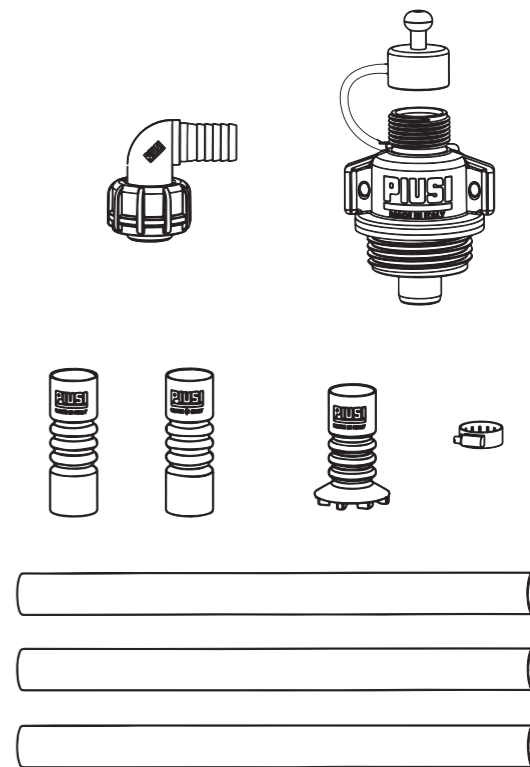
**IT.** Il presente manuale è proprietà di PIUSI S.p.A. Ogni riproduzione, anche parziale, è vietata.

# PIUSI

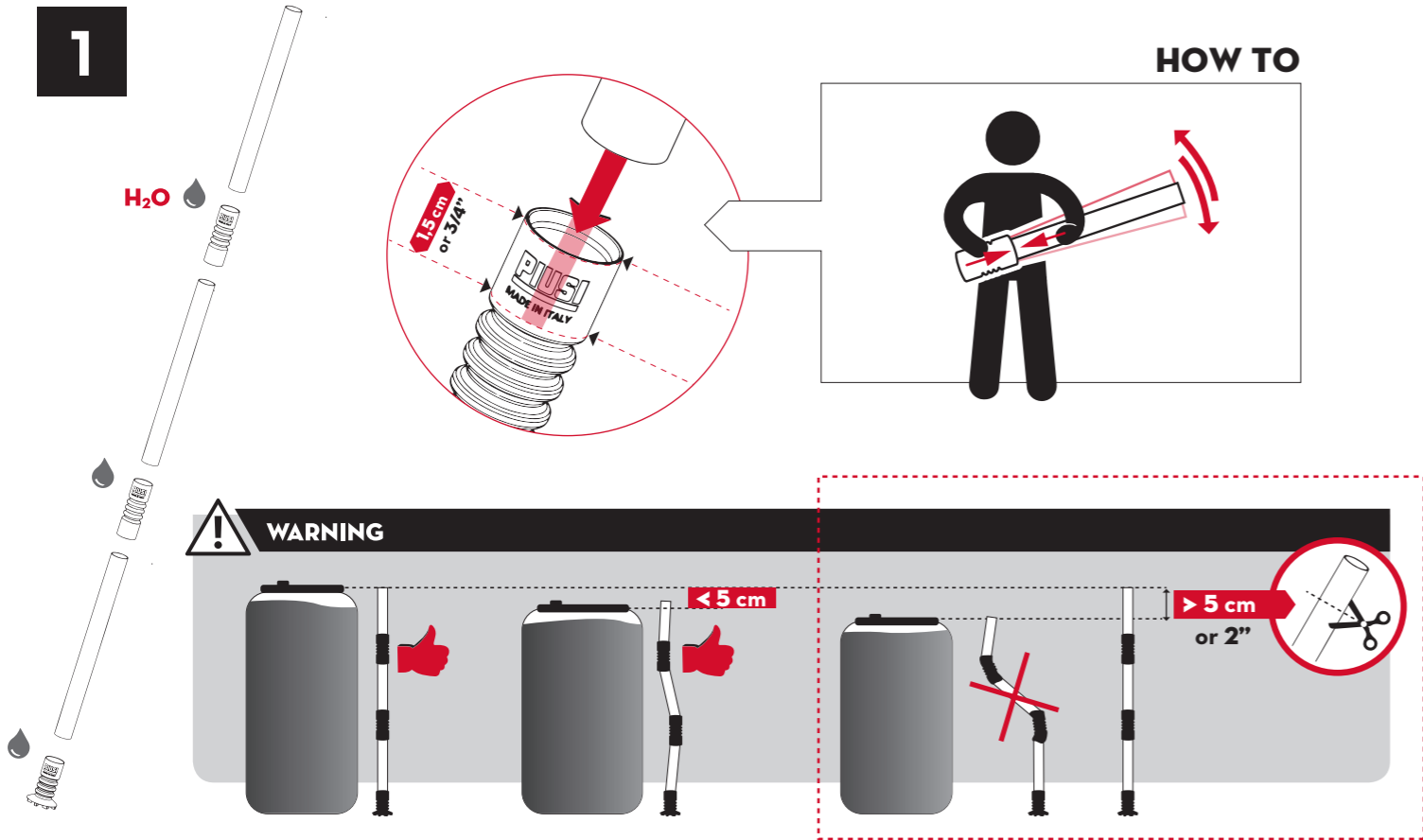
Fluid Handling  
Innovation



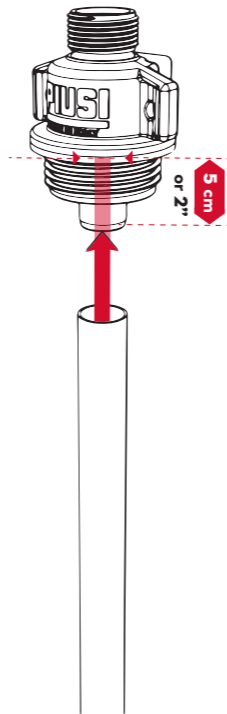
## PACKAGE CONTENTS



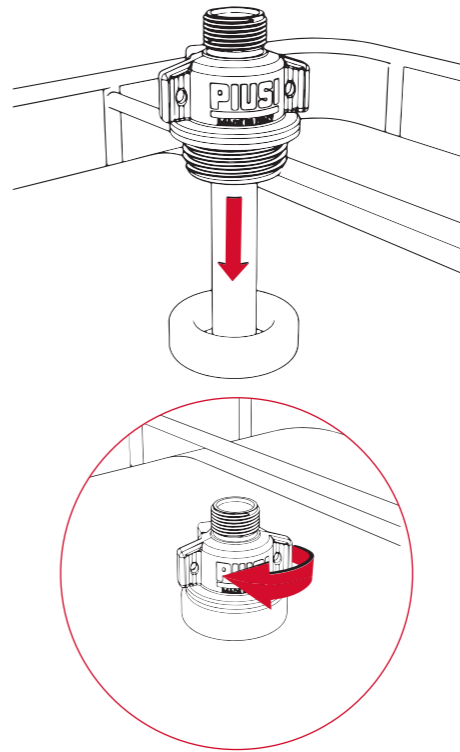
1



2



3



4

